

Аккредитованное образовательное частное учреждение высшего образования  
«Московский финансово-юридический университет МФЮА»  
Информация о владельце:  
ФИО: Забелин Алексей Григорьевич  
Должность: Ректор  
Дата подписания: 01.01.2024 22:05:32  
Уникальный программный ключ:  
672b4d4e1ca30b0f66ad5b6309d064a94afcfdbcb652d927620ac07f8fdabb79  
Рассмотрено и одобрено на заседании  
учебно-методического совета

Протокол № 10 от 21.06.2021

Председатель совета

  
личная подпись

В.В. Шутенко  
инициалы, фамилия

**УТВЕРЖДАЮ**

Проректор по учебной работе

  
личная подпись

В.В. Шутенко  
инициалы, фамилия

« 21 » июня 2021 г.

канд. юрид. наук, доцент Чубаров Сергей Александрович

(уч. звание, степень, ФИО авторов программы)

## Рабочая программа дисциплины (модуля)

Криминалистика

(наименование дисциплины (модуля))

Направление подготовки (специальность): 40.05.01 Правовое обеспечение национальной безопасности

(код, наименование без кавычек)

ОПОП: Уголовно-правовая

(наименование)

Форма освоения ОПОП: очная, очно-заочная, заочная

(очная, очно-заочная, заочная)

Общая трудоемкость: 9 (з.е.)

Всего учебных часов: 324 (ак. час.)

Формы промежуточной аттестации	СЕМЕСТР		
	очная	очно-заочная	заочная
Дифференцированный зачет	7	8	9
Экзамен	8	9	10

Москва 2021 г.

Год начала подготовки студентов - 2018

## 1. Цель и задачи освоения дисциплины

Цель освоения дисциплины	приобретение теоретических знаний и практических навыков использования криминалистических средств в расследовании уголовных дел, теоретических знаний и практических навыков использования криминалистических средств в работе с вещественными, документальными и вербальными источниками доказательственной информации, умение анализировать и оценивать собранные доказательства, находить пути проверки и подтверждения достоверности содержащихся в них сведений.
Задачи дисциплины	изучение и практическое понимание основных понятий криминалистики; развитие научных представлений и формирование профессионального мышления и ориентации на последующую самостоятельную научную, учебную и другие формы практической деятельности; подготовка к основным видам профессиональной деятельности юриста – нормотворческой, правоприменительной, правоохранительной, экспертно-консультационной, педагогической; формирование и развитие способностей принимать решения и совершать юридические действия в точном соответствии с законом; развитие способностей в практической деятельности выявлять, пресекать, раскрывать и расследовать преступления и иные правонарушения.

## 2. Место дисциплины в структуре ОПОП

Блок 1 «Дисциплины (модули)»	
Дисциплины и практики, знания и умения по которым необходимы как "входные" при изучении данной дисциплины	Логика Теория государства и права
Дисциплины, практики, ГИА, для которых изучение данной дисциплины необходимо как предшествующее	Доказательства в уголовном процессе Криминология Судебная экспертиза

## 3. Требования к результатам освоения дисциплины

**Компетенции обучающегося, формируемые в результате освоения дисциплины.  
Степень сформированности компетенций**

Компетенции/ ЗУВ	Планируемые результаты обучения	Критерии оценивания	ФОС
ОПК1 способностью использовать знания основных понятий, категорий, институтов, правовых статусов субъектов, правоотношений применительно к отдельным отраслям юридической науки			
Знать	основные понятия, категории и институты уголовного процесса для расследования уголовного дела;	должен знать основные понятия, категории и институты уголовного процесса для расследования уголовного дела;	Тест
Уметь	применять понятия, категории и институты уголовного процесса для сбора доказательств по уголовному делу;	должен уметь применять понятия, категории и институты уголовного процесса для сбора доказательств по уголовному делу;	Лабораторная работа

Владеть	<p>навыками применения понятий, категорий и институтов уголовного процесса для сбора доказательств по уголовному делу;</p> <p>навыками оценки доказательств по уголовному делу.</p>	<p>должен владеть навыками применения понятий, категорий и институтов уголовного процесса для сбора доказательств по уголовному делу, навыками оценки доказательств по уголовному делу.</p>	Практическое задание
<p>ПК10 способностью применять в профессиональной деятельности теоретические основы раскрытия и расследования преступлений, использовать в целях установления объективной истины по конкретным делам технико-криминалистические методы и средства, тактические приемы производства следственных действий, формы организации и методику раскрытия и расследования отдельных видов и групп преступлений</p>			
Знать	<ul style="list-style-type: none"> <li>- теоретические основы раскрытия и расследования преступлений;</li> <li>- уголовно-правовую и криминалистическую, характеристику отдельных видов преступлений;</li> <li>- криминалистическую технику, применяемую в деятельности правоохранительных органов;</li> <li>- технико-криминалистические средства и методы, тактику производства следственных действий;</li> <li>- методику раскрытия и расследования преступлений отдельных видов и групп.</li> </ul>	<p>должен знать теоретические основы раскрытия и расследования преступлений, уголовно-правовую и криминалистическую характеристику отдельных видов преступлений, криминалистическую технику, применяемую в деятельности правоохранительных органов технико-криминалистические средства и методы, тактику производства следственных действий, методику раскрытия и расследования преступлений отдельных видов и групп.</p>	Тест

<p>Уметь</p>	<ul style="list-style-type: none"> <li>- устанавливать, исходя из материальной обстановки на месте происшествия, способ действий преступника и сведения о его личности;</li> <li>- выдвигать и проверять версии по делу;</li> <li>- применять криминалистическую технику;</li> <li>- применять технико-криминалистические средства и методы;</li> <li>- правильно ставить вопросы, подлежащие разрешению, при назначении судебных экспертиз и предварительных исследований, анализировать и правильно интерпретировать содержание заключений эксперта (специалиста);</li> <li>- планировать и производить раскрытие и расследование преступлений;</li> <li>- использовать тактические приемы при производстве следственных действий и тактических операций;</li> </ul>	<p>должен уметь устанавливать, исходя из материальной обстановки на месте происшествия, способ действий преступника и сведения о его личности, выдвигать и проверять версии по делу, применять криминалистическую технику, применять технико-криминалистические средства и методы, правильно ставить вопросы, подлежащие разрешению, при назначении судебных экспертиз и предварительных исследований, анализировать и правильно интерпретировать содержание заключений эксперта (специалиста), планировать и производить раскрытие и расследование преступлений, использовать тактические приемы при производстве следственных действий и тактических операций;</p>	<p>Лабораторная работа</p>
--------------	--	--	----------------------------

Владеть	<ul style="list-style-type: none"> <li>- навыками применения криминалистической техники,</li> <li>- навыками применения технико-криминалистических средств и методов обнаружения, фиксации и изъятия следов и вещественных доказательств, исследования, оценки и использования доказательств, применения тактики и методики раскрытия и расследования преступлений.</li> </ul>	должен владеть навыками применения криминалистической техники, навыками применения технико-криминалистических средств и методов обнаружения, фиксации и изъятия следов и вещественных доказательств, исследования, оценки и использования доказательств, применения тактики и методики раскрытия и расследования преступлений.	Практическое задание
ПК11 способностью реализовывать мероприятия по получению юридически значимой информации, проверять, анализировать, оценивать ее и использовать в интересах предупреждения, пресечения, раскрытия и расследования преступлений			
Знать	<ul style="list-style-type: none"> <li>- основные понятия тактико-криминалистического обеспечения расследования преступлений;</li> <li>- систему тактических средств, используемых при расследовании преступлений;</li> <li>- пределы допустимости применения тактико-криминалистических средств;</li> <li>- формы взаимодействия следователя с различными структурами, органами и организациями при расследовании преступлений.</li> </ul>	должен уметь основные понятия тактико-криминалистического обеспечения расследования преступлений, систему тактических средств, используемых при расследовании преступлений, пределы допустимости применения тактико-криминалистических средств, формы взаимодействия следователя с различными структурами, органами и организациями при расследовании преступлений.	Тест

<p>Уметь</p>	<ul style="list-style-type: none"> <li>- осуществлять предварительную проверку сообщений о преступлениях, анализ и оценку розыскной информации, а также исходных следственных ситуаций;</li> <li>- производить выбор наиболее эффективных тактико-криминалистических средств разрешения сложившейся следственной ситуации;</li> <li>- выдвигать и проверять следственные версии, планировать расследование преступлений;</li> <li>- использовать в процессе раскрытия и расследования преступлений оперативносправочные, розыскные, криминалистические и иные формы учетов;</li> </ul>	<p>должен уметь осуществлять предварительную проверку сообщений о преступлениях, анализ и оценку розыскной информации, а также исходных следственных ситуаций, производить выбор наиболее эффективных тактико-криминалистических средств разрешения сложившейся следственной ситуации, выдвигать и проверять следственные версии, планировать расследование преступлений, использовать в процессе раскрытия и расследования преступлений оперативносправочные, розыскные, криминалистические и иные формы учетов;</p>	<p>Лабораторная работа</p>
<p>Владеть</p>	<ul style="list-style-type: none"> <li>- навыками сбора, анализа и оценки информации, имеющей значение для реализации правовых норм при расследовании преступлений;</li> <li>- навыками выбора и применения тактико-криминалистических средств, используемых при расследовании преступлений</li> <li>навыками построения и проверки версий;</li> <li>- навыками составления планов проведения следственных действий и расследования преступлений в целом.</li> </ul>	<p>должен владеть навыками сбора, анализа и оценки информации, имеющей значение для реализации правовых норм при расследовании преступлений, навыками выбора и применения тактико-криминалистических средств, используемых при расследовании преступлений навыками построения и проверки версий, навыками составления планов проведения следственных действий и расследования преступлений в целом.</p>	<p>Практическое задание</p>

## 4. Структура и содержание дисциплины

### Тематический план дисциплины

№	Название темы	Содержание	Литература	Формируемые компетенции
1.	Криминалистика как область научного знания. Структура и функции общей теории криминалистики	Развитие теоретических представлений о предмете криминалистической науки и ее системе. Общие, специальные и конкретные задачи криминалистики. Наука, право и практика как источники развития криминалистики. Законы развития криминалистики. Методы криминалистики. Место криминалистики в системе смежных с нею наук .Элементы общей теории криминалистики. Функции общей теории криминалистики. Частные криминалистические теории.	9.1.1, 9.2.1, 9.2.2, 9.2.3, 9.2.4, 9.2.5, 9.2.6, 9.2.7, 9.2.8, 9.1.2, 9.1.3	ОПК1 Знать ОПК1 Уметь ОПК1 Владеть ПК10 Знать ПК10 Уметь ПК10 Владеть ПК11 Знать ПК11 Уметь ПК11 Владеть
2.	Общие положения криминалистической техники. Криминалистическая фотография и видеозапись	Понятие, система и задачи криминалистической техники. Классификация технических средств криминалистики. Основные положения теории криминалистической идентификации. Виды криминалистической фотографии. Фотографические средства, используемые в следственной и экспертной практике. Методы запечатлевающей фотографии, используемые в следственной практике. Современная видеотехника. Применение видеозаписи при производстве следственных действий.	9.1.1, 9.2.1, 9.2.2, 9.2.3, 9.2.4, 9.2.5, 9.2.6, 9.2.7, 9.2.8, 9.1.2, 9.1.3	ОПК1 Знать ОПК1 Уметь ОПК1 Владеть ПК10 Знать ПК10 Уметь ПК10 Владеть ПК11 Знать ПК11 Уметь ПК11 Владеть
3.	Основы трасологии	Понятие, система и задачи трасологии. Понятие «след». Классификация следов в криминалистике. Следы человека, животных, орудий взлома и инструментов, транспортных средств. Прочие следы в криминалистике. Назначение трасологической экспертизы	9.1.1, 9.2.1, 9.2.2, 9.2.3, 9.2.4, 9.2.5, 9.2.6, 9.2.7, 9.2.8, 9.1.2, 9.1.3	ОПК1 Знать ОПК1 Уметь ОПК1 Владеть ПК10 Знать ПК10 Уметь ПК10 Владеть ПК11 Знать ПК11 Уметь ПК11 Владеть
4.	Криминалистическое исследование оружия, боеприпасов, взрывчатых веществ, взрывных устройств и следов их применения	Понятие и значение судебной баллистики. Классификация стрелкового огнестрельного оружия. Основные и дополнительные следы применения стрелкового огнестрельного оружия. Устройство патронов к нарезному и гладкоствольному стрелковому оружию. Назначение судебно-баллистической экспертизы. Классификация взрывчатых веществ и взрывных устройств. Следы их применения. Назначение взрывотехнической экспертизы. Классификация холодного оружия. Следы применения холодного оружия.	9.1.1, 9.2.1, 9.2.2, 9.2.3, 9.2.4, 9.2.5, 9.2.6, 9.2.7, 9.2.8, 9.1.2, 9.1.3	ОПК1 Знать ОПК1 Уметь ОПК1 Владеть ПК10 Знать ПК10 Уметь ПК10 Владеть ПК11 Знать ПК11 Уметь ПК11 Владеть

5.	Основы габитологии и фоноскопии.	<p>Понятие и задачи габитологии. Классификация субъективных портретов. Источники получения сведений о внешних признаках человека. Методы и средства собирания информации о внешних признаках человека. Назначение судебной портретной экспертизы</p> <p>Понятие и задачи криминалистической фоноскопии.</p> <p>Правила следственного осмотра магнитных носителей с записями. Назначение судебной фоноскопической экспертизы</p>	9.1.1, 9.2.1, 9.2.2, 9.2.3, 9.2.4, 9.2.5, 9.2.6, 9.2.7, 9.2.8, 9.1.2, 9.1.3	ОПК1 Знать ОПК1 Уметь ОПК1 Владеть ПК10 Знать ПК10 Уметь ПК10 Владеть ПК11 Знать ПК11 Уметь ПК11 Владеть
6.	Основы судебной экспертизы.	<p>Правовые основания судебной экспертизы. Судебные экспертизы, существующие в Министерстве юстиции, МВД, Министерстве здравоохранения и социального развития, Министерстве обороны Российской Федерации, Федеральной таможенной службе.</p> <p>Медицинские, криминалистические, экологические, инженерно-технические и др. классы судебных экспертиз. Трасологическая, целого по частям, веществ, материалов, изделий и др. виды криминалистических экспертиз.</p> <p>Использование новых, более совершенных методов судебно-экспертного исследования.</p> <p>Исследование новых, ранее недоступных объектов.</p> <p>Создание новых видов (классов) экспертиз (взрывотехнической, фоноскопической, инженерной, компьютерной и др.). Задачи и возможности отдельных классов и видов судебных экспертиз.</p>	9.1.1, 9.2.1, 9.2.2, 9.2.3, 9.2.4, 9.2.5, 9.2.6, 9.2.7, 9.2.8, 9.1.2, 9.1.3	ОПК1 Знать ОПК1 Уметь ОПК1 Владеть ПК10 Знать ПК10 Уметь ПК10 Владеть ПК11 Знать ПК11 Уметь ПК11 Владеть



7.	Криминалистическая регистрация	<p>Объекты, подлежащие криминалистической регистрации.</p> <p>Система криминалистической регистрации: оперативно-справочные, розыскные, криминалистические учеты. справочно-вспомогательные учеты. Местные, региональные и центральные учеты. Юридические основания криминалистической регистрации.</p> <p>Объекты оперативно-справочного и розыскного учетов. Алфавитные и дактилоскопические картотеки. Учет лиц по признакам внешности.</p> <p>Учет правонарушений и преступлений, совершенных иностранными гражданами, лицами без гражданства и гражданами России, постоянно проживающими за границей. Учет похищенных предметов антиквариата и культурных ценностей. Учет похищенных и изъятых документов общегосударственного обращения и номерных вещей. Учет разыскиваемого и бесхозного автотранспорта.</p> <p>Учет по способам совершения преступлений. Учет лиц, пропавших без вести, неопознанных трупов, неизвестных больных и детей. Учет следов пальцев рук, изъятых с мест нераскрытых преступлений и лиц, взятых милицией на учет (следотека). Учет похищенного, утерянного, изъятого, добровольно сданного нарезного огнестрельного оружия. Учет стреляных пуль, гильз и боеприпасов со следами оружия (пулегильзотека). Учет поддельных денежных знаков. Учет поддельных документов, изготовленных полиграфическим способом. Учет поддельных медицинских рецептов на получение наркотических и сильнодействующих лекарственных средств, а также образцов почерка лиц, осуществляющих их подделку. Фонотеки голоса и речи лиц, представляющих оперативный интерес.</p> <p>Образцы предметов, материалов и веществ, следы которых обнаруживаются на местах происшествий, и их криминалистическое значение</p>	9.1.1, 9.2.1, 9.2.2, 9.2.3, 9.2.4, 9.2.5, 9.2.6, 9.2.7, 9.2.8, 9.1.2, 9.1.3	ОПК1 Знать ОПК1 Уметь ОПК1 Владеть ПК10 Знать ПК10 Уметь ПК10 Владеть ПК11 Знать ПК11 Уметь ПК11 Владеть
----	--------------------------------	--	---	--

8.	Общие положения криминалистической тактики	<p>Понятие тактики как раздела криминалистической науки. Понятие следственной версии, следственной ситуации, планирования расследования преступлений, тактического решения, тактической комбинации, тактического риска, тактического приема, тактической рекомендации.</p> <p>Место криминалистической тактики в системе криминалистики. Связи криминалистической тактики с уголовным процессом, наукой управления, теорией оперативно-розыскной деятельности, судебной психологией, этикой, логикой, философией.</p> <p>Подготовка к проведению следственного действия. Проведение следственного действия. Фиксация хода и результатов следственного действия. Оценка полученных результатов и определение их значения.</p>	9.1.1, 9.2.1, 9.2.2, 9.2.3, 9.2.4, 9.2.5, 9.2.6, 9.2.7, 9.2.8, 9.1.2, 9.1.3	ОПК1 Знать ОПК1 Уметь ОПК1 Владеть ПК10 Знать ПК10 Уметь ПК10 Владеть ПК11 Знать ПК11 Уметь ПК11 Владеть
9.	Тактика проведения отдельных видов следственных действий	<p>Понятие, значение, цели и виды следственного осмотра.</p> <p>Требования, предъявляемые к следственному осмотру (своевременность, объективность и полнота, активность осмотра, методичность и последовательность).</p> <p>Понятие, задачи и этапы осмотра места происшествия. Элементы места происшествия. Способы и методы осмотра места происшествия. Объекты осмотра.</p> <p>Действия следователя по получении сообщения о происшествии. Действия следователя по прибытии на место происшествия.</p> <p>Обзорная (статическая) стадия осмотра места происшествия. Детальная (динамическая) стадия осмотра места происшествия.</p> <p>Вербальная, наглядно-образная, графическая и предметная формы фиксации доказательственной информации.</p> <p>Сущность обыска. Отличие обыска от выемки. Время проведения обыска относительно стадий расследования. «Достаточные основания» обыска. Случай несанкционированного обыска. Участники обыска. Виды обыска по обыскиваемому объекту, по искомому объектам, по последовательности, по способу организации.</p> <p>Принятие решения о производстве обыска. Сбор сведений о личности обыскиваемого и окружающих его лицах, об искомых объектах, о месте (местах), где предстоит проводить обыск.</p> <p>Планирование проведения обыска.</p> <p>Подготовительная, обзорная, детальная стадии обыска. Фиксация результатов обыска. Общие тактические приемы детальной стадии обыска.</p> <p>Обыск в помещении. Обыск мебели и других предметов. Обыск личных гаражей и автомашин.</p>	9.1.1, 9.2.1, 9.2.2, 9.2.3, 9.2.4, 9.2.5, 9.2.6, 9.2.7, 9.2.8, 9.1.2, 9.1.3	ОПК1 Знать ОПК1 Уметь ОПК1 Владеть ПК10 Знать ПК10 Уметь ПК10 Владеть ПК11 Знать ПК11 Уметь ПК11 Владеть

Обыск в служебных помещениях. Обыск на открытой местности. Обыск с целью обнаружения человека, труп. Личный обыск. Фиксация результатов обыска.

Основания выемки. Технология выемки.

Особенности выемки почтово-телеграфной корреспонденции.

Понятие допроса, его значение и виды. Предмет допроса. Общие положения процессуального характера. Требования, предъявляемые к допросу. Собираение исходных данных. Тактическое обеспечение допроса. Выбор времени и места допроса. Определение способа вызова на допрос. Техническое обеспечение допроса. Составление письменного плана допроса.

Предмет допроса свидетелей и потерпевших.

Этапы допроса: установление психологического контакта; свободный рассказ; постановка вопросов; ознакомление допрашиваемого с протоколом и магнитной записью показаний.

Тактические приемы допроса: допрос с использованием ассоциативных связей; допрос на месте; повторный допрос по ограниченному кругу обстоятельств.

Специфика подготовки к допросу подозреваемого и обвиняемого; специфика установления психологического контакта. Допрос в бесконфликтной ситуации. Тактические приемы при отказе дать показания.

Мотив дачи ложных показаний свидетелем, потерпевшим, подозреваемым и обвиняемым.

Рекомендации разоблачения самоговора.

Тактические приемы изобличения во лжи: эмоционального, логического воздействия, тактические комбинации (внезапность, последовательность, создание напряжения, допущение легенды, косвенный допрос, форсирование темпа допроса, инерция. создание условий для неправильной оценки допрашиваемым переживаемой ситуации, выжидание, создание заполненности, вызов. Сочетание данных тактических приемов).

Учет особенностей психики несовершеннолетнего (повышенной внушаемости и самовнушаемости, склонности к фантазированию, высокой эмоциональности, неустойчивости поведения), незначительного жизненного опыта. Признаки дачи ложных показаний. Тактические приемы преодоления лжи.

Допрос эксперта. Допрос на очной ставке. Допрос с участием второго следователя.

Протоколирование. Применение звукозаписи.

10.	Общие положения криминалистической методики	<p>Понятие криминалистической методики как раздела криминалистики. Понятие частной криминалистической методики.</p> <p>Обусловленность содержания частных методик положениями наук, правом и практикой.</p> <p>Зависимость структуры частных методик от типичного предмета расследования, типичных следственных ситуаций и следственных версий, особенностей планирования на различных этапах расследования, тактики первоначальных и последующих следственных действий.</p> <p>Элементы структуры частных методик. Предмет расследования. Деление частных методик на первоначальный и последующий этапы расследования. Характеристика типичных следственных ситуаций. Система типичных версий. Особенности планирования расследования. Тактика следственных действий.</p> <p>Уголовно-правовая и криминалистическая классификация преступлений как основания построения системы частных методик.</p> <p>Правила приспособления частных методик к особенностям расследования конкретных преступлений. Изменение условий расследования и индивидуализация частных методик с учетом внешней обстановки расследования</p>	9.1.1, 9.2.1, 9.2.2, 9.2.3, 9.2.4, 9.2.5, 9.2.6, 9.2.7, 9.2.8, 9.1.2, 9.1.3	ОПК1 Знать ОПК1 Уметь ОПК1 Владеть ПК10 Знать ПК10 Уметь ПК10 Владеть ПК11 Знать ПК11 Уметь ПК11 Владеть
11.	Планирование расследования преступлений	<p>Планирование как организационная основа расследования. Логическая, процессуальная и тактическая основа планирования расследования.</p> <p>Индивидуальность, динамичность, всесторонность и реальность планирования.</p> <p>Планирование на начальном этапе расследования.</p> <p>Планирование на последующем и заключительном этапах планирования.</p> <p>Общий и индивидуальные планы расследования.</p> <p>Дополнительная документация к плану расследования.</p>	9.1.1, 9.2.1, 9.2.2, 9.2.3, 9.2.4, 9.2.5, 9.2.6, 9.2.7, 9.2.8, 9.1.2, 9.1.3	ОПК1 Знать ОПК1 Уметь ОПК1 Владеть ПК10 Знать ПК10 Уметь ПК10 Владеть ПК11 Знать ПК11 Уметь ПК11 Владеть

12.	Методика расследования отдельных видов преступлений	<p>Особенности планирования и построения версий. Розыскные действия следователя по выявлению лица, совершившего преступление. Особенности отдельных следственных действий. Комплекс поисковых и оперативно-поисковых мероприятий. Криминалистическая характеристика кражи. Типичные следственные версии на первоначальном этапе расследования. Особенности осмотра места происшествия. Особенности родовой криминалистической характеристики преступлений, посягающих на чужое имущество.</p> <p>Типичные следственные ситуации и планирование расследования по делам о кражах. Первоначальные и последующие следственные действия.</p> <p>Типичные следственные ситуации и планирование расследования по делам о грабежах и разбойных нападениях. Первоначальные и последующие следственные действия.</p> <p>Типичные следственные ситуации и планирование расследования мошенничества. Первоначальные и последующие следственные действия.</p> <p>Типичные следственные ситуации и планирование расследования вымогательства. Первоначальные и последующие следственные действия.</p> <p>Типичные следственные ситуации и планирование расследования присвоения и растраты имущества. Первоначальные и последующие следственные действия.</p> <p>Особенности содержания общей криминалистической характеристики должностных преступлений.</p> <p>Исходные следственные ситуации и планирование расследования на первоначальном этапе. Тактика первоначальных следственных действий.</p> <p>Последующие следственные ситуации и планирование расследования. Тактика последующих следственных действий.</p>	9.1.1, 9.2.1, 9.2.2, 9.2.3, 9.2.4, 9.2.5, 9.2.6, 9.2.7, 9.2.8, 9.1.2, 9.1.3	ОПК1 Знать ОПК1 Уметь ОПК1 Владеть ПК10 Знать ПК10 Уметь ПК10 Владеть ПК11 Знать ПК11 Уметь ПК11 Владеть
-----	---	---	---	--

### Распределение бюджета времени по видам занятий с учетом формы обучения

#### Форма обучения: очная, 7 семестр

№	Контактная работа	Аудиторные учебные занятия			Самостоятельная работа
		занятия лекционного типа	лабораторные работы	практические занятия	
1.	6	2	4	0	8
2.	10	4	6	0	16
3.	8	2	6	0	14
4.	8	4	4	0	8
5.	8	2	6	0	8
6.	6	2	4	0	14
7.	6	2	4	0	18

	Промежуточная аттестация				
	2	0	0	0	4
	Консультации				
	0	0	0	0	0
Итого	54	18	34	0	90

**Форма обучения: очная, 8 семестр**

№	Контактная работа	Аудиторные учебные занятия			Самостоятельная работа
		занятия лекционного типа	лабораторные работы	практические занятия	
8.	8	2	6	0	12
9.	12	4	8	0	20
10.	10	4	6	0	14
11.	8	2	6	0	26
12.	10	4	6	0	24
	Промежуточная аттестация				
	4	0	0	0	32
	Консультации				
	0	0	0	0	0
Итого	52	16	32	0	128

**Форма обучения: очно-заочная, 8 семестр**

№	Контактная работа	Аудиторные учебные занятия			Самостоятельная работа
		занятия лекционного типа	лабораторные работы	практические занятия	
1.	4	2	2	0	4
2.	8	4	4	0	10
3.	6	4	2	0	12
4.	4	2	2	0	14
5.	4	2	2	0	8
6.	4	2	2	0	12
7.	4	2	2	0	8
	Промежуточная аттестация				
	2	0	0	0	4
	Консультации				
	0	0	0	0	0
Итого	36	18	16	0	72

**Форма обучения: очно-заочная, 9 семестр**

№	Контактная работа	Аудиторные учебные занятия			Самостоятельная работа
		занятия лекционного типа	лабораторные работы	практические занятия	
8.	6	2	4	0	28
9.	8	2	6	0	28
10.	8	4	4	0	26

11.	8	2	6	0	30
12.	8	2	6	0	30
	Промежуточная аттестация				
	4	0	0	0	32
	Консультации				
	0	0	0	0	0
<b>Итого</b>	<b>42</b>	<b>12</b>	<b>26</b>	<b>0</b>	<b>174</b>

#### Форма обучения: заочная, 9 семестр

№	Контактная работа	Аудиторные учебные занятия			Самостоятельная работа
		занятия лекционного типа	лабораторные работы	практические занятия	
1.	2	1	1	0	14
2.	3	1	2	0	20
3.	3	1	2	0	26
4.	2	1	1	0	24
5.	1	0	1	0	18
6.	1	0	1	0	24
	Промежуточная аттестация				
	2	0	0	0	4
	Консультации				
	0	0	0	0	0
<b>Итого</b>	<b>14</b>	<b>4</b>	<b>8</b>	<b>0</b>	<b>130</b>

#### Форма обучения: заочная, 10 семестр

№	Контактная работа	Аудиторные учебные занятия			Самостоятельная работа
		занятия лекционного типа	лабораторные работы	практические занятия	
7.	2	1	1	0	16
8.	3	1	2	0	24
9.	3	1	2	0	26
10.	2	1	1	0	20
11.	1	0	1	0	22
12.	1	0	1	0	24
	Промежуточная аттестация				
	4	0	0	0	32
	Консультации				
	0	0	0	0	0
<b>Итого</b>	<b>16</b>	<b>4</b>	<b>8</b>	<b>0</b>	<b>164</b>

### 5. Методические указания для обучающихся по освоению дисциплины

В процессе освоения дисциплины студенту необходимо посетить все виды занятий, предусмотренные рабочей программой дисциплины и выполнить контрольные задания, предлагаемые преподавателем для успешного освоения дисциплины. Также следует изучить рабочую программу дисциплины, в которой определены цели и задачи дисциплины, компетенции обучающегося, формируемые в результате освоения дисциплины и планируемые результаты обучения. Рассмотреть содержание тем

дисциплины; взаимосвязь тем лекций и практических занятий; бюджет времени по видам занятий; оценочные средства для текущей и промежуточной аттестации; критерии итоговой оценки результатов освоения дисциплины. Ознакомиться с методическими материалами, программно-информационным и материально техническим обеспечением дисциплины.

#### Работа на лекции

Лекционные занятия включают изложение, обсуждение и разъяснение основных направлений и вопросов изучаемой дисциплины, знание которых необходимо в ходе реализации всех остальных видов занятий и в самостоятельной работе студентов. На лекциях студенты получают самые необходимые знания по изучаемой проблеме. Непременным условием для глубокого и прочного усвоения учебного материала является умение студентов сосредоточенно слушать лекции, активно, творчески воспринимать излагаемые сведения. Внимательное слушание лекций предполагает интенсивную умственную деятельность студента. Краткие записи лекций, конспектирование их помогает усвоить материал. Конспект является полезным тогда, когда записано самое существенное, основное. Запись лекций рекомендуется вести по возможности собственными формулировками. Желательно запись осуществлять на одной странице, а следующую оставлять для проработки учебного материала самостоятельно в домашних условиях. Конспект лучше подразделять на пункты, параграфы, соблюдая красную строку. Принципиальные места, определения, формулы следует сопровождать замечаниями. Работая над конспектом лекций, всегда следует использовать не только основную литературу, но и ту литературу, которую дополнительно рекомендовал лектор.

#### Практические занятия

Подготовку к практическому занятию следует начинать с ознакомления с лекционным материалом, с изучения плана практических занятий. Определившись с проблемой, следует обратиться к рекомендуемой литературе. Владение понятийным аппаратом изучаемого курса является необходимым, поэтому готовясь к практическим занятиям, студенту следует активно пользоваться справочной литературой: энциклопедиями, словарями и др. В ходе проведения практических занятий, материал, излагаемый на лекциях, закрепляется, расширяется и дополняется при подготовке сообщений, рефератов, выполнении тестовых работ. Степень освоения каждой темы определяется преподавателем в ходе обсуждения ответов студентов.

#### Самостоятельная работа

Студент в процессе обучения должен не только освоить учебную программу, но и приобрести навыки самостоятельной работы. Самостоятельная работа студентов играет важную роль в воспитании сознательного отношения самих студентов к овладению теоретическими и практическими знаниями, привитии им привычки к направленному интеллектуальному труду. Самостоятельная работа проводится с целью углубления знаний по дисциплине. Материал, законспектированный на лекциях, необходимо регулярно дополнять сведениями из литературных источников, представленных в рабочей программе. Изучение литературы следует начинать с освоения соответствующих разделов дисциплины в учебниках, затем ознакомиться с монографиями или статьями по той тематике, которую изучает студент, и после этого – с брошюрами и статьями, содержащими материал, дающий углубленное представление о тех или иных аспектах рассматриваемой проблемы. Для расширения знаний по дисциплине студенту необходимо использовать Интернет-ресурсы и специализированные базы данных: проводить поиск в различных системах и использовать материалы сайтов, рекомендованных преподавателем на лекционных занятиях.

#### Подготовка к сессии

Основными ориентирами при подготовке к промежуточной аттестации по дисциплине являются конспект лекций и перечень рекомендуемой литературы. При подготовке к сессии студенту следует так организовать учебную работу, чтобы перед первым днем начала сессии были сданы и защищены все практические работы. Основное в подготовке к сессии – это повторение всего материала курса, по которому необходимо пройти аттестацию. При подготовке к сессии следует весь объем работы распределять равномерно по дням, отведенным для подготовки, контролировать каждый день выполнения работы.

### **6. Фонды оценочных средств для текущего контроля успеваемости, промежуточной аттестации и самоконтроля по итогам освоения дисциплины**

Технология оценивания компетенций фондами оценочных средств:



- формирование критериев оценивания компетенций;
- ознакомление обучающихся в ЭИОС с критериями оценивания конкретных типов оценочных средств;
- оценивание компетенций студентов с помощью оценочных средств;
- публикация результатов освоения ОПОП в личном кабинете в ЭИОС обучающегося;

### **Тест для формирования «Знать» компетенции ОПК1**

Вопрос №1 . Правила, которые необходимо соблюдать в процессе работы с документами – вещественными доказательствами

*Варианты ответов:*

1. не подшивать в дело, не скреплять скрепками
2. необходимые пометки делаются только на полях документа
3. если текст на документе слабо различим, то при осмотре документа нужно применить специальные химические препараты, усиливающие текст

Вопрос №2 . Общие признаки почерка

*Варианты ответов:*

1. пространственная ориентация и размещение движений
2. степень развития грамматического навыка
3. степень развития лексического навыка

Вопрос №3 . Переклейка фотографии относится к ...

*Варианты ответов:*

1. частичной подделке реквизитов документа
2. интеллектуальной подделке реквизитов документа

Вопрос №4 . Признаки, не характеризующие способ подчистки

*Варианты ответов:*

1. Взъерошенность волокон поверхностного слоя бумаги
2. Изменение люминесценции
3. Изменение толщины бумаги

Вопрос №5 . Навыки, относящиеся к общим признакам письменной речи

*Варианты ответов:*

1. лексические
2. орфографические
3. акцентирование

Вопрос №6 .

Какие этапы выделяют в осмотрах мест происшествий (укажите в логической последовательности)

*Варианты ответов:*

1. системный, начальный, основной
2. начальный, исследовательский, заключительный
3. подготовительный, заключительный, рабочий
4. подготовительный, рабочий, заключительный

Вопрос №7 .

Обнаруженные на месте происшествия следы рук нужно фотографировать.

*Варианты ответов:*

1. в любом случае
2. только в случае, если следы не изымаются следователем
3. если следы оставлены на орудии преступления
4. если на их фиксации настаивает потерпевший

Вопрос №8 .

Информация, которая должна быть отражена в протоколе осмотра следов орудия взлома.

*Варианты ответов:*

1. каким конкретно орудием взлома оставлен след
2. размерные характеристики и форма следа
3. способ взлома
4. какие усилия требуются для взлома

Вопрос №9 .

Для изъятия поверхностного следа обуви, образованного мелкоструктурным сыпучим веществом можно использовать ...

*Варианты ответов:*

1. ошкуренную резину
2. гипсовый раствор
3. раствор нингидрина или аллоксана

Вопрос №10 .

Компьютерная программа, используемая для дактилоскопической регистрации

*Варианты ответов:*

1. «Автопоиск»
2. «Папиллон»
3. «Криминал-И»

Вопрос №11 .

При работе на месте происшествия используют микроскоп ...

*Варианты ответов:*

1. сравнительный
2. биологический
3. портативный

Вопрос №12 .

Задачей идентификационной баллистической экспертизы является установление ...

*Варианты ответов:*

1. индивидуального тождества
2. закономерностей возникновения следов выстрела
3. обстоятельств применения оружия

Вопрос №13 .

Использование словесного портрета возможно для установления личности по неопознанному трупу

*Варианты ответов:*

1. да
2. да, если нет иных способов установить личность
3. нет

Вопрос №14 .

Криминалистика это наука о ...

*Варианты ответов:*

1. преступности, ее причинах, личности преступника, путях и средствах предупреждения преступности и перспективах ее ликвидации
2. закономерностях механизма преступления, возникновения информации о преступлении и его участниках, закономерностях собирания, исследования, оценки и использования доказательств и основанных на познании этих закономерностей средствах и методах судебного исследования и

предотвращения преступлений

3. совокупности всех государственных мер в целях защиты общества и отдельного гражданина от преступных посягательств

Вопрос №15 .

К стадии идентификационного процесса относится:

*Варианты ответов:*

1. диагностика
2. сравнительное исследование
3. дифференциация

Вопрос №16 .

Тактический прием допроса, который используется, как правило, в суде

*Варианты ответов:*

1. предъявление доказательств
2. перекрестный допрос
3. детализация показаний
4. использование ассоциативных связей

Вопрос №17 .

Криминалистическая тактика (как раздел криминалистики) — это ...

*Варианты ответов:*

1. система рекомендаций по организации и планированию предварительного и судебного следствия, приемов проведения следственных действий
2. совокупность социально значимых свойств, черт, качеств, связей и отношений, характеризующих лиц, совершающих преступления
3. область знания, исследующая структуру личности преступника

Вопрос №18 .

Объекты криминалистической идентификации:

*Варианты ответов:*

1. любые материальные образования
2. форма государственного устройства
3. статьи закона

Вопрос №19 .

Признаки, фиксируемые при описании трупа

*Варианты ответов:*

1. статические
2. динамические
3. статические и динамические

Вопрос №20 .

Если труп обнаружен в яме, заваленной ветками, необходимо проверять версию о самоубийстве.

*Варианты ответов:*

1. да, если есть основания полагать, что погибший сам мог завалить себя ветками или был заброшен ими после смерти
2. нет
3. да, если на этом настаивают родственники погибшего

Вопрос №21 .

При поступлении заявления о безвестном исчезновении человека необходимо проводить осмотр последнего места пребывания пропавшего.

*Варианты ответов:*

1. да
2. нет
3. да, если родственники утверждают, что он убит

Вопрос №22 .

Типичные методики – это ...

*Варианты ответов:*

1. методики, построенные по видам преступления, установленные уголовным законодательством
2. частные методики, построенные по основаниям, не относящимся к видам преступления
3. методики, направленные на использование технических средств фиксации доказательств

Вопрос №23 .

Если потерпевший лежит в луже крови, по прибытии следственной группы к нему должен первым подойти ...

*Варианты ответов:*

1. следователь
2. эксперт
3. судебный медик

Вопрос №24 .

Частные методики – это ...

*Варианты ответов:*

1. теоретические основы, включающие исследование предмета, системы и задач
2. конечный продукт всей криминалистической науки
3. устойчивые и повторяющиеся действия

Вопрос №25 .

Методика расследования преступлений в криминалистике является ее ... разделом

*Варианты ответов:*

1. основным
2. вводным
3. заключительным

Вопрос №26 .

При обнаружении неопознанного трупа в первую очередь следователь обязан установить ...

*Варианты ответов:*

1. орудие преступления
2. личность потерпевшего

Вопрос №27 .

Криминалистическая методическая рекомендация – это ...

*Варианты ответов:*

1. научно-разработанный и проверенный совет по организации и осуществлению раскрытия, расследования и предотвращения преступления конкретного вида
2. характер закономерностей, изучаемых криминалистикой
3. типизированная система методических рекомендаций

### **Критерии оценки выполнения задания**

Оценка	Критерии оценивания
Неудовлетворительно	от 0% до 30% правильных ответов из общего числа тестовых заданий

Удовлетворительно	от 31% до 50% правильных ответов из общего числа тестовых заданий
Хорошо	от 51% до 80% правильных ответов из общего числа тестовых заданий
Отлично	от 81% до 100% правильных ответов из общего числа тестовых заданий

### Лабораторная работа для формирования «Уметь» компетенции ОПК1

Задание № 1. По указанию преподавателя составьте по методу словесного портрета полное описание внешности человека, запечатленного на опознавательных фотоснимках:

- общефизические элементы и признаки:

Пол: женский.

Возраст: на вид 27—30 лет.

Национальность: русская.

Рост: средний.

Телосложение: среднее.

- анатомические элементы и признаки:

Голова: средняя, затылок вертикальный, теменная часть — плоская.

Волосы: средней длины, завиты на концах, по цвету — русые, линия роста волос — овальная.

Лицо: в анфас — прямоугольное, по степени полноты — полное, по цвету кожи — белое.

Лоб: средний.

Брови: длинные, узкие, дугообразные, скошенные наружу. По положению — горизонтальные.

Ресницы длинные, окрашены черной тушью.

Глаза малые, скошенные наружу, по цвету — зеленоватые.

Нос: короткий, широкий, спинка носа — прямая, основание — слегка опущенное. Кончик носа — закруглен, выступание — малое, глубина переносицы — малая.

Рот: малый, смыкание губ — волнистое. Углы рта — опущенные.

Губы: по высоте — малые, ширина каймы губ — малая, окрашены помадой вишневого цвета.

Подбородок: малый, по контуру — закругленный, по ширине — широкий, по выступанию — прямой.

Зубы: мелкие, нормальный прикус.

Ушная раковина: малая, оттопыренность — общая, по форме — круглая, мочка — отделенная.

Шея: средней длины.

Плечи: опущенные.

Грудь: выступающая.

Спина: широкая.

Руки: средней длины.

Ноги: средней длины.

- сопутствующие элементы и признаки:

Осанка: прямая. Голова наклонена вперед.

Походка: медленная.

Жестикуляция: медленные движения головой при разговоре.

Мимика: прищуривает глаза, имеет привычку в задумчивости пальцами рук касаться подбородка.

Голос: по тембру — тенор, по силе — средний.

Речь: спокойная.

- особые приметы:

Одежда, украшения и другие приметы: одета в облегающее шерстяное платье темно-синего цвета, с

большим отложным воротником и длинными узкими рукавами. Полочки платья застегиваются на четыре пуговицы, длина застежки — до линии бедер. Обута в черные лаковые туфли на среднем каблуке с застежкой.

Задание № 2. Самостоятельно в часы самоподготовки составьте по методу словесного портрета полное описание внешности человека, запечатленного на опознавательных фотоснимках:

- общефизические элементы и признаки:

Пол: мужской.

Возраст: на вид 40—43 лет.

Национальность: русский.

Телосложение: среднее, упитанность — средняя.

- анатомические элементы и признаки:

Голова: средняя, затылок вертикальный, теменная часть — плоская.

Волосы: средние, слегка волнистые, по цвету — темно-русые, линия роста — дугообразная.

Лицо в анфас — овальное, в профиль — прямое, по степени полноты — среднее, по цвету кожи — белое.

Лоб: средний, вертикальный, по форме — прямой.

Брови: средние, по форме — дугообразные, горизонтальные.

Глаза: малые, кончики опущены в низ, горизонтальные.

Нос: маленький, узкий, спинка носа — прямая, основание — горизонтальное, кончик носа — заостренный; выступание — среднее, глубина переносицы — средняя.

Рот: средний, смыкание губ — волнистое, углы рта — горизонтальные.

Губы: узкие, выступание нижней губы.

Подбородок: средний, по контуру — квадратный, по положению — вертикальный, с ямкой.

Ушная раковина: малая, оттопыренность — общее прилегание, по форме — овальная. Мочка — большая, козелок — большой, противокозелок — скошенный. Завиток — большой, противозавиток — выступающий.

Шея: короткая.

Плечи: широкие.

- функциональные элементы и признаки:

Осанка: прямая. Голова наклонена вперед.

- сопутствующие элементы и признаки:

- особые приметы:

Щетина на лице.

Задание № 3. Составьте розыскную ориентировку на описываемое лицо.

Розыскная ориентировка

Разыскивается Водаченков В.В. 1957 года рождения.

На вид русский, рост - выше среднего; телосложение - среднее; плечи – широкие, осанка – прямая, голова наклонена вперед, лицо -- овальное; лоб -- средний, прямой; брови -- дугообразные; нос -- маленький, узкий, спинка -- прямая; подбородок -- квадратный; рот – средний, губы – узкие, нижняя губа выступает; глаза -- малые, кончики опущены в низ. На лице щетина.

### Критерии оценки выполнения задания

Оценка	Критерии оценивания
--------	---------------------

Неудовлетворительно	Работа выполнена не полностью и объем выполненной части работы не позволяет сделать правильных выводов
Удовлетворительно	Работа выполнена не полностью, но не менее 50% объема, что позволяет получить правильные результаты и выводы; в ходе проведения работы были допущены ошибки
Хорошо	Работа выполнена в полном объеме с соблюдением необходимой последовательности действий, но допущена одна ошибка или не более двух недочетов и обучающийся может их исправить самостоятельно или с небольшой помощью преподавателя
Отлично	Работа выполнена в полном объеме без ошибок с соблюдением необходимой последовательности действий

### Практическое задание для формирования «Владеть» компетенции ОПК1

#### 1 Практическое занятие

Определение типа, вида, деталей папиллярного узора и сравнительное исследование отпечатков пальцев рук.

Вопросы:

1. Основные свойства папиллярных узоров и их криминалистическое значение.
2. Строение и классификация папиллярных узоров на ногтевых фалангах пальцев рук. Частные признаки папиллярных линий.
3. Правила дактилоскопирования живых лиц и трупов.

Практическое задание:

1. На увеличенных фотоснимках дактилокарт изучить строение внутреннего рисунка папиллярного узора, схематически изобразить узоры в тетради и определить их тип, вид узора и частные признаки.
2. На увеличенном фотоснимке отпечатка узора пальца определить три узора, изучить его строение и найти частные признаки папиллярных линий. Найденные детали в узоре следует схематически изобразить в тетради.
3. Произвести сравнительное исследование нескольких следов пальцев рук с отпечатками на дактилоскопической карте и сделать вывод о принадлежности одного из представленных следов лицу, дактилокарта которого представлена в качестве сравнительного материала.

#### 2. Практическое занятие

Обнаружение, фиксация и изъятие следов пальцев рук на месте происшествия.

Вопросы:

1. Виды следов пальцев рук и механизм их образования.
2. Техника обнаружения следов пальцев рук.
3. Последовательность описания следов пальцев рук в протоколе осмотра места происшествия.

4. Приемы фиксации и изъятия следов пальцев рук.

5. Материалы, отправляемые на дактилоскопическую экспертизу.

Практическое задание:

1. Обнаружение следов пальцев рук на различных поверхностях (задание выполняется студентами самостоятельно под руководством преподавателя):

- оставить два-три потожировых следа пальцев рук на предметах с гладкой, шероховатой и ребристой поверхностями (стекло, картон, пластмассовый стаканчик);

- обработать поверхность дактилоскопическими порошками (светлыми и темными) и использованием магнитной кисточки и кисточки флейц;

- осмотреть обработанные следы при помощи лупы и определить типы и виды отобразившихся в них папиллярных узоров;

2. Схематически зарисовать в практикуме предмет с одним из следов пальца руки и составить описательную часть протокола осмотра предмета и следа.

3. Скопировать выбранный след на дактилоскопическую пленку. Пленку процессуально оформить.

3. Практическое занятие

Следы ног человека. Дорожка следов ног.

Вопросы:

1. Виды следов ног человека.

2. Понятие дорожки следов ног человека, ее элементы и криминалистическое значение.

Практическое задание:

1. Описание дорожки следов ног (задание выполняется студентами самостоятельно под руководством преподавателя):

- осмотреть дорожку следов ног и определить ее элементы, произвести необходимые измерения;

- произвести осмотр отдельного следа обуви, сделать необходимые измерения и описать частные признаки;

- схематически зарисовать в практикуме дорожку следов и отдельный след;

- описать дорожку следов и отдельный след в виде фрагмента протокола осмотра места происшествия.

3. Практическое занятие

Следы транспортных средств и их криминалистическое значение. Следы орудий взлома.

Вопросы:



1. Следы транспортных средств и их криминалистическое значение.
2. Следы орудий взлома.
3. Прочие следы.

Практическое задание:

1. Выполнить задания в практикуме по следам транспортных средств: обозначить виды следов транспортных средств, направление движения транспортного средства.
2. Изучить устройство разных типов замков.
3. Составить постановление о назначении трасологической экспертизы по следам орудий взлома.

### Критерии оценки выполнения задания

Оценка	Критерии оценивания
Неудовлетворительно	Работа выполнена не полностью и объем выполненной части работы не позволяет сделать правильных выводов
Удовлетворительно	Работа выполнена не полностью, но не менее 50% объема, что позволяет получить правильные результаты и выводы; в ходе проведения работы были допущены ошибки
Хорошо	Работа выполнена в полном объеме с соблюдением необходимой последовательности действий, но допущена одна ошибка или не более двух недочетов и обучающийся может их исправить самостоятельно или с небольшой помощью преподавателя
Отлично	Работа выполнена в полном объеме без ошибок с соблюдением необходимой последовательности действий

### Тест для формирования «Знать» компетенции ПК10

Вопрос №1 .

Задача криминалистической тактики – разработка ...

*Варианты ответов:*

1. научно-технических средств и приемов обнаружения, фиксации и изъятия доказательств
2. тактических приемов для эффективного расследования преступлений
3. компьютерных технологий, позволяющих не использовать помощь специалистов

Вопрос №2 .

При проведении панорамной съемки каждый следующий кадр охватывает не менее ... % предыдущего кадра.

*Варианты ответов:*

1. 5
2. 15
3. 25

Вопрос №3 .

Тактика предъявления доказательств в ходе допроса зависит от ...

*Варианты ответов:*

1. содержания информации, которой располагает следствие

2. желания следователя поделиться полученной информацией с допрашиваемым
3. способа фиксации следственного действия

Вопрос №4 .

Задача криминалистики

*Варианты ответов:*

1. разработка технических средств, тактических приемов и методических рекомендаций по сбору доказательств
2. исследование данных о состоянии преступности
3. предложения по реформе уголовно-процессуального законодательства

Вопрос №5 .

Законность применения криминалистических средств обеспечивает ...

*Варианты ответов:*

1. уголовное право
2. гражданское право
3. уголовный процесс

Вопрос №6 .

Криминалистическая идентификация это:

*Варианты ответов:*

1. учение об общих принципах и правилах отождествления объектов
2. предположение следователя или суда о наличии или отсутствии сходства сравниваемых объектов
3. регламентированная законом и облеченная в форму правоотношений деятельность органов дознания

Вопрос №7 .

Что является объектом криминалистического учета?

*Варианты ответов:*

1. неопознанные трупы
2. следы рук с места преступления
3. орудия преступления
4. все вышеперечисленное

Вопрос №8 .

Микроследы – это следы, которые нельзя определить без ...

*Варианты ответов:*

1. оптических вспомогательных средств
2. металлоискателей
3. применения УФ-лучей

Вопрос №9 .

Перед проведением судебной видеозаписи необходимо составить ...

*Варианты ответов:*

1. план-сценарий
2. докладную записку на имя прокурора
3. протокол следственного действия
4. схему помещения, где будет происходить видеозапись

Вопрос №10 .

Критерий допустимости тактического приема

*Варианты ответов:*

1. научная обоснованность
2. возможность применения
3. согласие всех участников следственного действия

Вопрос №11 .

О выстреле с близкого расстояния говорит наличие ...

*Варианты ответов:*

1. выходного отверстия
2. механического повреждения преграды
3. копоти и капель смазки

Вопрос №12 .

Линейная фотосъемка является подвидом ...

*Варианты ответов:*

1. панорамной
2. измерительной
3. репродуктивной

Вопрос №13 .

Опознавательные снимки живых лиц изготавливают в масштабе ... натуральной величины.

*Варианты ответов:*

1. 1/3
2. 1/5
3. 1/7

Вопрос №14 .

Карта неопознанного трупа содержит сведения о ...

*Варианты ответов:*

1. причине смерти
2. Ф.И.О.
3. месте жительства

Вопрос №15 .

Следы от бойка ударника остаются на этапе ...

*Варианты ответов:*

1. перезарядки
2. выстрела
3. извлечения стреляной гильзы

Вопрос №16 .

Сведения, которые содержатся на лицевой стороне дактилокарт кроме оттисков 10 пальцев рук

*Варианты ответов:*

1. место жительства
2. дата рождения
3. фото

Вопрос №17 .

Дактилокарта неопознанного трупа должна проверяться по дактоучетам

*Варианты ответов:*

1. да, если возбуждено уголовное дело
2. нет
3. да

Вопрос №18 .

Люминесцентные методы относятся к методам ...

*Варианты ответов:*

1. лазерной техники
2. микроскопии
3. визуальным

Вопрос №19 .

Фотографии, представленные для экспертного исследования должны быть ...

*Варианты ответов:*

1. в одном ракурсе
2. черно-белыми
3. выполнены на бумаге одинакового качества

Вопрос №20 .

Закон, на основании которого производится дактилоскопирование и постановка на учет законопослушного гражданина

*Варианты ответов:*

1. «О милиции»
2. «Об оперативно-розыскной деятельности»
3. «О государственной дактилоскопической регистрации в РФ»

Вопрос №21 .

При проверке показаний на месте, возможно, обнаружить следы или вещественные доказательства, ранее не найденные.

*Варианты ответов:*

1. да
2. да, если прошло немного времени
3. нет

Вопрос №22 .

Проверка показаний на месте – это следственное действие, проводимое в ...

*Варианты ответов:*

1. труднодоступном месте, связанное с опасностью для жизни и здоровья людей целях проверки и уточнения данных, имеющих значение для уголовного дела, при этом проверяется возможность восприятия каких-либо фактов, совершения определенных действий
2. целях установления новых обстоятельств, имеющих значение для уголовного дела, показания, ранее данные подозреваемым, обвиняемым, потерпевшими или свидетелями, могут быть проверены или уточнены

Вопрос №23 .

Труп предъявляется для опознания ...

*Варианты ответов:*

1. в единственном числе
2. в количестве не менее трех
3. количество не ограничено

Вопрос №24 .

Кого из специалистов необходимо задействовать при проведении следственного действия, решает ...

*Варианты ответов:*

1. следователь
2. следователь

3. лицо, чьи показания проверяются

Вопрос №25 .

Дополнительная экспертиза назначается при ...

*Варианты ответов:*

1. возникновении сомнений в обоснованности заключения эксперта или наличии
2. противоречий в выводах эксперта
3. недостаточной ясности или полноте заключения эксперта
4. решении каких-либо вопросов группой экспертов

Вопрос №26 .

Цель проверки показаний на месте – проверка ...

*Варианты ответов:*

1. и уточнение ранее данных показаний
2. желая подозреваемого сотрудничать со следствием
3. желая подозреваемого сотрудничать со следствием

Вопрос №27 .

Экспертиза по отраслям знания

*Варианты ответов:*

1. судебно-психологическая
2. судебно-психологическая
3. комплексную судебная

Вопрос №28 .

Комиссионная экспертиза – это экспертиза, в которой участвуют ...

*Варианты ответов:*

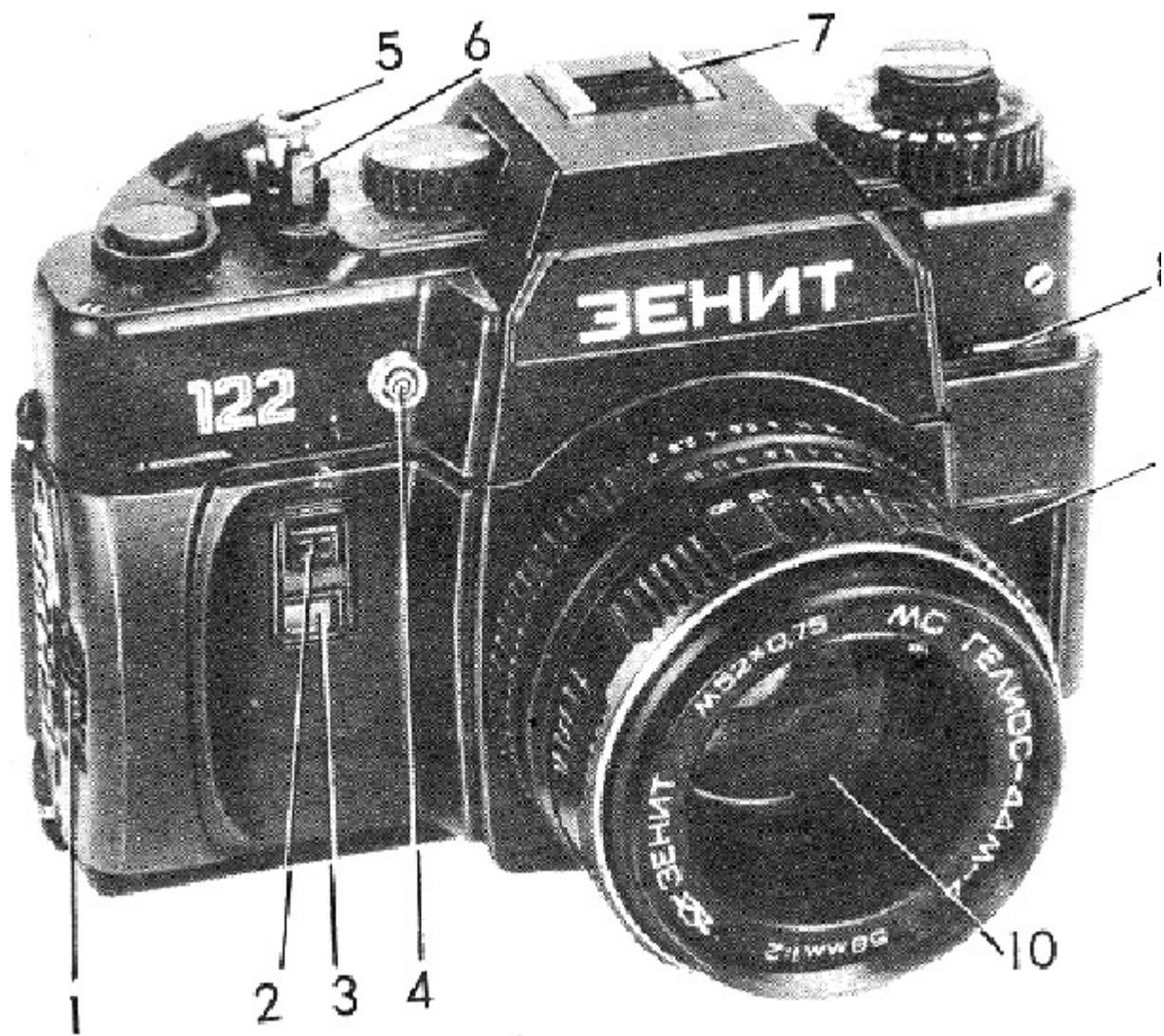
1. не менее двух экспертов одной специальности
2. не менее двух экспертов одной специальности
3. не менее двух экспертов разных специальностей

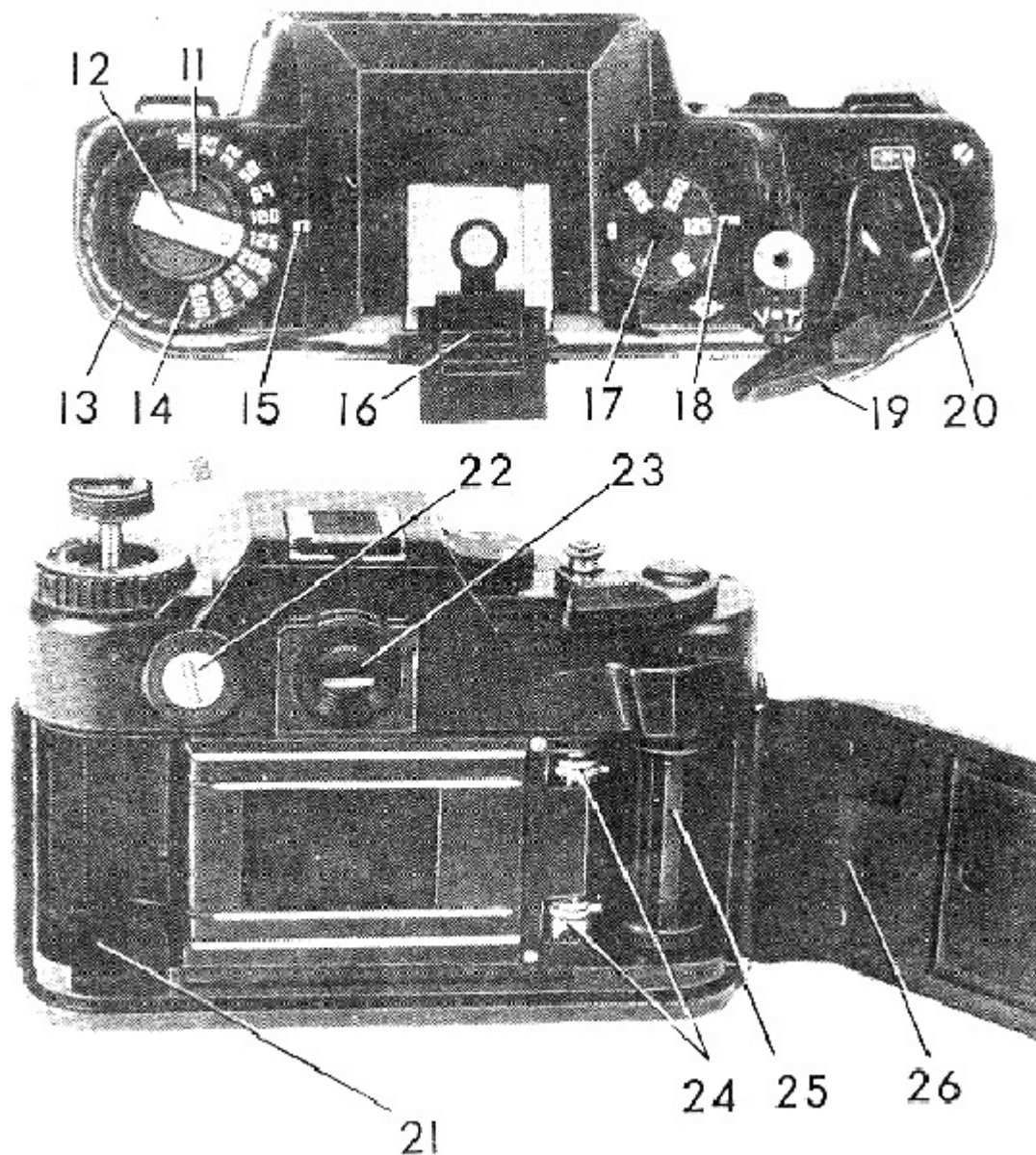
### **Критерии оценки выполнения задания**

Оценка	Критерии оценивания
Неудовлетворительно	от 0% до 30% правильных ответов из общего числа тестовых заданий
Удовлетворительно	от 31% до 50% правильных ответов из общего числа тестовых заданий
Хорошо	от 51% до 80% правильных ответов из общего числа тестовых заданий
Отлично	от 81% до 100% правильных ответов из общего числа тестовых заданий

### **Лабораторная работа для формирования «Уметь» компетенции ПК10**

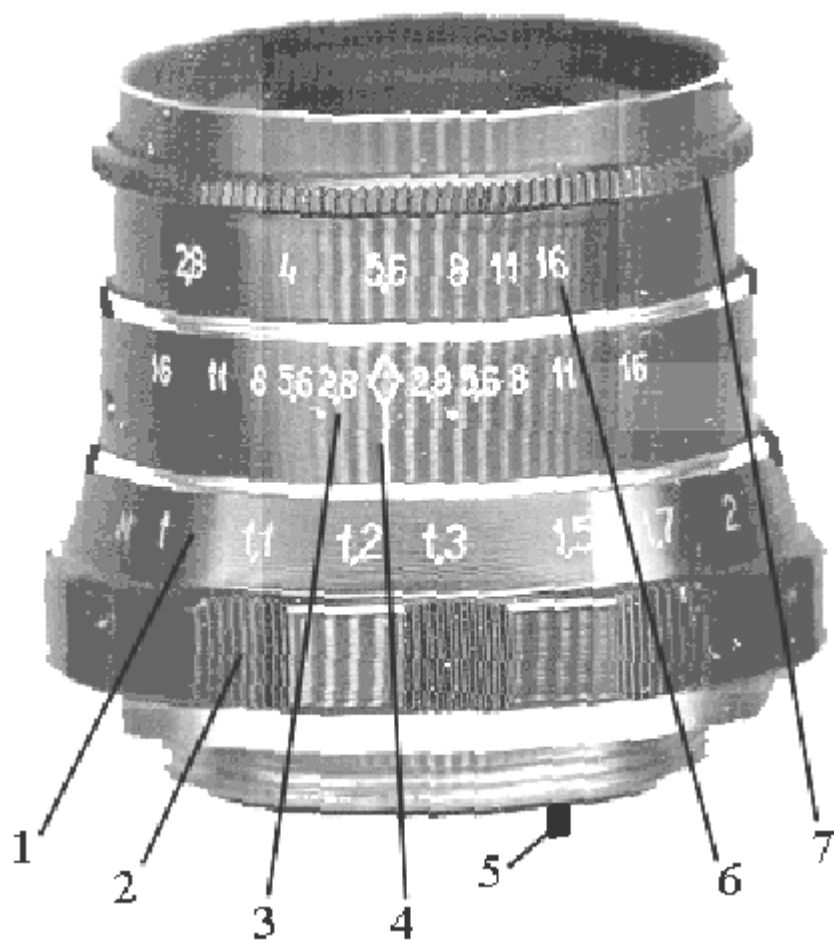
Задание № 1. Впишите названия частей фотоаппарата и объектива





- 1 -- маховик взвода автоспуска
- 2 -- кнопка включения авто спуска
- 3 -- окно автоспуска
- 4 -- штепсельное гнездо для лампы-вспышки
- 5 -- спусковая кнопка с гнездом под тросик
- 6 -- западающая кнопка обратной перемотки
- 7-- обойма для крепления лампы-вспышки и других фотопринадлежностей
- 8 -- ушко для крепления ремня к фотоаппарату
- 9 -- карман для памятки
- 10 -- объектив
- 11 -- головка обратной перемотки пленки
- 12 -- рукоятка обратной перемотки пленки
- 13 -- диск светочувствительности пленки
- 14 -- шкала светочувствительности пленки
- 15 -- индекс светочувствительности пленки
- 16 -- защитная накладка
- 17 -- диск выдержек затвора

- 18 -- индекс выдержек затвора
- 19 -- курок взвода затвора и транспортирования пленки
- 20 -- счетчик кадров
- 21 -- гнездо кассеты
- 22 -- заглушка гнезда для батареи электропитания
- 23 -- окуляр видоискателя
- 24 -- зубья мерного валика
- 25 -- приемная катушка
- 26 -- задняя крышка камеры



- 1 -- шкала дистанций
- 2 -- шкала глубины резкости
- 3 -- шкала диафрагмы
- 4 -- кольцо крепления объектива
- 5 -- толкатель
- 6 -- кольцо установки значений диафрагмы
- 7 -- фокусирующее кольцо

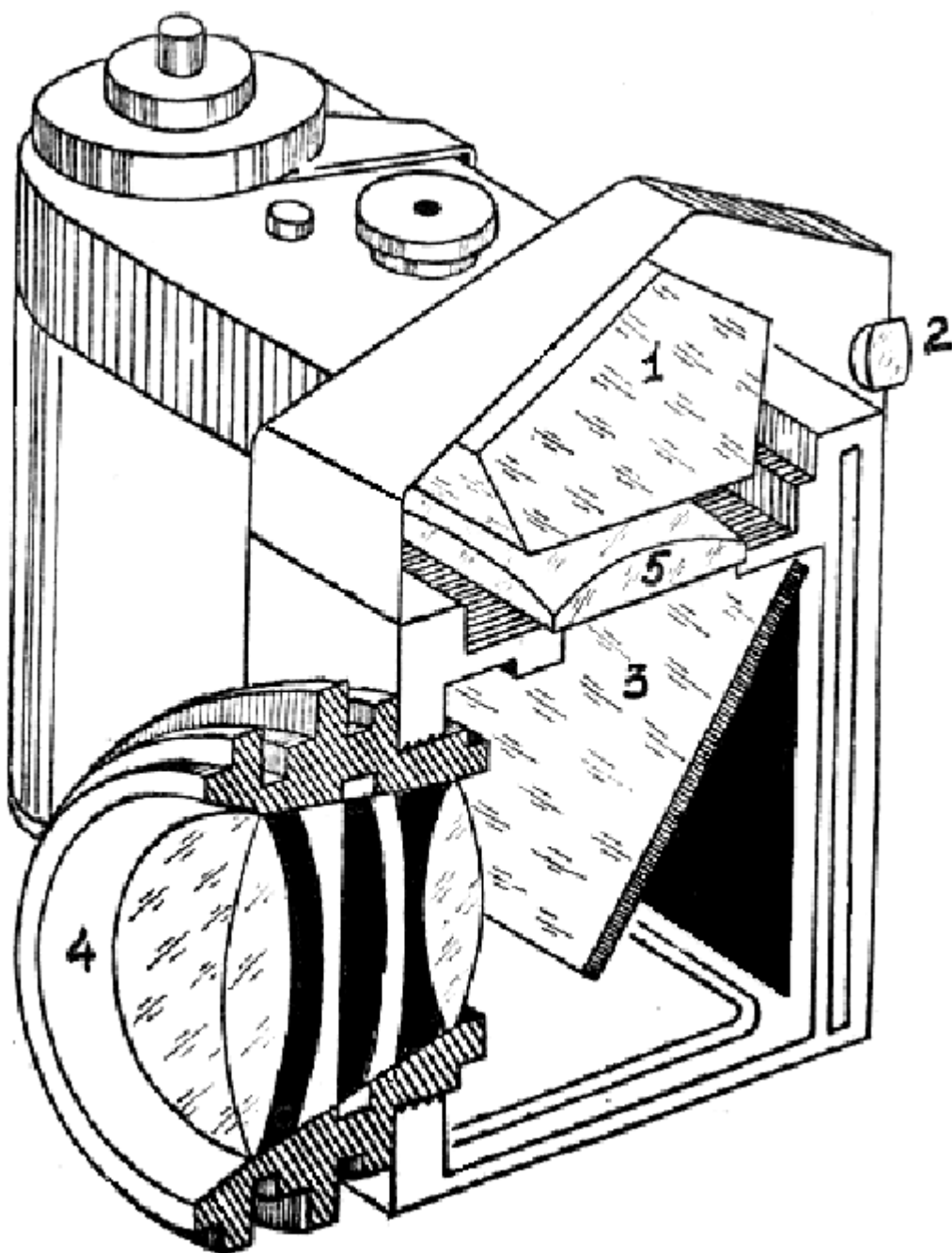
Задание № 2. Перечислите основные характеристики фотографического объектива и раскройте их содержание:

1. Фокусное расстояние (и возможность его изменения) — физическая характеристика оптической системы;
2. Угол поля зрения объектива — угол в пространстве предметов между двумя внеосевыми лучами, проходящими через объектив, и ограниченный диагональю кадрового окна (полевой диафрагмой);



3. Светосила — величина, характеризующая степень ослабления объективом светового потока;
4. Максимальное относительное отверстие — отношение диаметра входного зрачка (изображения апертурной диафрагмы, построенного стоящими перед ней линзами в обратном ходе лучей (обычно совпадающего с первой линзой объектива)) объектива к его заднему фокусному расстоянию;
5. Уровень и характер оптических искажений (аббераций) — ошибка или погрешность изображения в оптической системе, вызываемая отклонением луча от того направления, по которому он должен был бы идти в идеальной оптической системе;
6. Разрешающая способность — характеристики фотографического объектива, отображающие его свойства по передаче чёткого изображения;
7. Тип байонета или диаметр резьбы для крепления к камере — для сменных фотографических или киносъёмочных объективов — металлический или пластиковый цилиндр, в котором установлены линзы в порядке, определённом оптической схемой объектива.

Задание № 4. Изучите фокусирующее устройство фотоаппарата типа “Зенит” и напишите название его частей.



1. пентапризма
2. окуляр

3. зеркало
4. фокусирующее кольцо
5. коллективная линза

Задание № 3. Укажите правила пользования удлинительными кольцами:

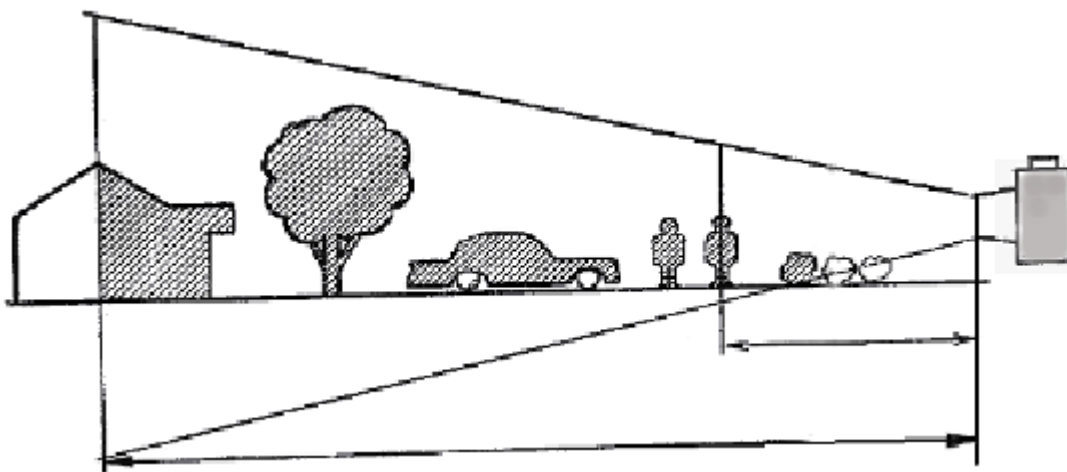
Удлинительные кольца используются для увеличения масштаба изображения на фотопленке. Это нужно при съемке мелких объектов, размером менее 1/2 листа А4. Увеличение масштаба зависит от размера и количества используемых удлинительных колец.

Кольца навинчиваются между фотоаппаратом и объективом.

Особенности съемки с использованием удлинительных колец:

- 1) необходимо увеличить экспозицию, коэффициент зависит от размера и количества используемых колец;
- 2) наводку на резкость производите, не вращая кольцо наводки на резкость объектива, а изменяя расстояние между фотоаппаратом и снимаемым объектом.

Задание № 6. Укажите значение диафрагмы для определения глубины резкости, если использовался фотографический объектив 1, расстояние до ближайшего объекта 5 м., а до наиболее удаленного 13 м.



Значение диафрагмы 0,28

Задание № 4. Укажите, что запечатлевается при:

1. Ориентирующей съёмке

На снимке должны быть видны: общий вид места происшествия и какой-либо ориентир на местности (гора Арарат, водонапорная башня, строение и т. д.), по которому можно определить расположение места происшествия.

2. Обзорной съёмке

На снимке (снимках) должно быть изображено место следственных действий в целом, видно взаимное расположение различных его частей, которые подробно запечатлеваются по отдельности узловыми снимками.

3. Узловой съёмке

Служит для подробной фиксации частей места следственных действий, которые на обзорных снимках могут быть изображены не полностью или не достаточно подробно. На узловых снимках изображаются логически завершённые фрагменты места следственных действий (узлы).

4. Детальной съёмке

Предназначена для запечатления отдельных предметов.

Задание № 5. Назовите правила выполнения:

- а) панорамной съёмки

1. Все снимки панорамы выполняются одним аппаратом и объективом.

2. Панорамная фотосъемка должна выполняться с одного и того же уровня над поверхностью земли (на практике это достигается выполнением всех снимков панорамы одним оператором – его рост неизменен).

3. Все фотоснимки должны быть сделаны в одном масштабе. Это достигается путем выбора точек съемки, расположенных на одинаковом расстоянии от объекта съемки при линейном панорамировании и отсутствием перемещений оператора при круговом, а при изготовлении снимков – с неизменяемыми параметрами фотоувеличителя.

4. Каждый последующий снимок должен на 10-15 процентов перекрывать предыдущий (т.е. должно существовать поле, которое фотографируется дважды).

б) измерительной фотографии

1. в одной плоскости с запечатлеваемым объектом, рядом с ним поместить масштабную линейку;

2. оптическая ось объектива должна быть направленной в центр и перпендикулярно плоскости объекта.

Задание № 6. Перечислите правила оформления фототаблиц:

Размещение снимков:

Снимки размещаются по принципу от общего к частному (ориентирующие, обзорные, узловые, детальные).

Обозначение на снимках:

Никаких обозначений на снимках быть не должно.

Пояснительные надписи:

Под каждым снимком ставится его порядковый номер и пояснение – что именно изображено на нем, что отмечено стрелками или цифрами.

Задание № 7. Укажите процессуальные требования применения фото-видео съемки:

Лица, участвующие в деле, и граждане, присутствующие в открытом судебном заседании, имеют право в письменной форме, а также с помощью средств аудиозаписи фиксировать ход судебного разбирательства. Фотосъемка, видеозапись, трансляция судебного заседания по радио и телевидению допускаются с разрешения суда. Можно беспрепятственно снимать и фотографировать всех кто при исполнении и на федеральной службе, за исключением закрытых и секретных объектов. Физических лиц можно только с разрешения их личного.

### Критерии оценки выполнения задания

Оценка	Критерии оценивания
Неудовлетворительно	Работа выполнена не полностью и объем выполненной части работы не позволяет сделать правильных выводов
Удовлетворительно	Работа выполнена не полностью, но не менее 50% объема, что позволяет получить правильные результаты и выводы; в ходе проведения работы были допущены ошибки
Хорошо	Работа выполнена в полном объеме с соблюдением необходимой последовательности действий, но допущена одна ошибка или не более двух недочетов и обучающийся может их исправить самостоятельно или с небольшой помощью преподавателя
Отлично	Работа выполнена в полном объеме без ошибок с соблюдением необходимой последовательности действий

### Практическое задание для формирования «Владеть» компетенции ПК10

1. Практическое занятие

Исследование огнестрельного оружия.

Вопросы:

1. Понятие и классификация огнестрельного оружия.
2. Обнаружение, изъятие и фиксация оружия на месте происшествия.

Практическое задание :

1. Произвести осмотр и описание огнестрельного оружия:
  - произвести осмотр нескольких экземпляров огнестрельного оружия;
  - произвести осмотр и необходимые измерения одного из экземпляров оружия;
  - по результатам осмотра составить описание данного оружия в виде фрагмента протокола.

## 2. Практическое занятие

Исследование пуль, гильз и следов применения огнестрельного оружия.

Вопросы:

1. Обнаружение, изъятие и фиксация пуль и гильз на месте происшествия.
2. Особенности образования огнестрельных повреждений на различных типах преград.

Практическое задание

1. Произвести осмотр пули и гильзы, сделать необходимые измерения. Результаты осмотра зафиксировать во фрагменте протокола осмотра места происшествия.
2. Произвести осмотр огнестрельных повреждений на фрагментах, стекла, пластмассы, древесины, металла и сравнить их.

## 3. Практическое занятие

Исследование холодного оружия. Взрывоведение.

Вопросы:

1. Понятие и классификация холодного оружия.
2. Обнаружение, изъятие и фиксация холодного оружия на месте происшествия.
3. Понятие криминалистического взрывоведения. Пространственные зоны локализации следов взрыва.

Практическое задание:

1. Произвести осмотр холодного оружия (колющего, колюще – режущего, ударно-раздробляющего). Результаты осмотра зафиксировать в виде фрагмента протокола осмотра места происшествия.

2. Произвести осмотр макета взрывного устройства. Результаты осмотра зафиксировать во фрагменте протокола осмотра места происшествия.

### Критерии оценки выполнения задания

Оценка	Критерии оценивания
Неудовлетворительно	Работа выполнена не полностью и объем выполненной части работы не позволяет сделать правильных выводов
Удовлетворительно	Работа выполнена не полностью, но не менее 50% объема, что позволяет получить правильные результаты и выводы; в ходе проведения работы были допущены ошибки
Хорошо	Работа выполнена в полном объеме с соблюдением необходимой последовательности действий, но допущена одна ошибка или не более двух недочетов и обучающийся может их исправить самостоятельно или с небольшой помощью преподавателя
Отлично	Работа выполнена в полном объеме без ошибок с соблюдением необходимой последовательности действий

### Тест для формирования «Знать» компетенции ПК11

Вопрос №1 .

Если отпечатки пальцев, обнаруженные на месте совершения кражи, принадлежат лицам, проживающим в осматриваемом помещении, необходима проверка данных отпечатков по следотеке отпечатков пальцев с мест нераскрытых преступлений.

*Варианты ответов:*

1. да
2. нет
3. да, если следователь считает это необходимым

Вопрос №2 .

В целях получения нужных показаний возможно использовать религиозные убеждения допрашиваемого.

*Варианты ответов:*

1. нет
2. да
3. да, если нет иного выхода

Вопрос №3 .

Для признания оружия огнестрельным необходимо наличие ...

*Варианты ответов:*

1. хотя бы одного признака
2. всех признаков
3. двух и более признаков

Вопрос №4 .

Боевое оружие относится к классу ...оружия.

*Варианты ответов:*

1. гладкоствольного
2. нарезного
3. гладконарезного

Вопрос №5 .

Очная ставка проводится если ...

*Варианты ответов:*

1. в показаниях допрошенных лиц имеются существенные противоречия
2. в показаниях допрошенных лиц отсутствуют противоречия
3. допрашиваемые давно не виделись

Вопрос №6 .

Длительность непрерывного допроса не может превышать ... часов.

*Варианты ответов:*

1. 2
2. 4
3. 8

Вопрос №7 .

Метод статического осмотра – это ...

*Варианты ответов:*

1. осмотр места происшествия в целом и различных объектов без перемещения, в том виде, как они находились до начала осмотра
2. активное изучение места происшествия, перемещение объектов и детальный их осмотр
3. осмотр сначала трупа, а затем местности вокруг него

Вопрос №8 .

Если пострадавшему требуется медицинская помощь, ее оказывают ...

*Варианты ответов:*

1. после того как будут зафиксированы следы
2. незамедлительно
3. после того как он будет допрошен

Вопрос №9 .

Специалист принимает участие в следственном эксперименте если ...

*Варианты ответов:*

1. разрешил обвиняемый (подозреваемый)
2. разрешил адвокат подозреваемого
3. такое решение принял следователь

Вопрос №10 .

На следственном эксперименте всегда должен присутствовать ...

*Варианты ответов:*

1. обвиняемый
2. потерпевший
3. понятой

Вопрос №11 .

Необходимо демонстрировать понятым изымаемые предметы.

*Варианты ответов:*

1. да
2. нет
3. да, если понятым это интересно

Вопрос №12 .

Следственный эксперимент проводится в целях ...

*Варианты ответов:*

1. визита к потерпевшему

2. уточнения данных
3. встречи с подозреваемым

Вопрос №13 .

Цель следственного эксперимента

*Варианты ответов:*

1. проведение опытных действий
2. установление причин и условий, способствующих совершению преступления
3. наблюдение

Вопрос №14 .

Протокол составлен ...

*Варианты ответов:*

1. словами следователя
2. из моих слов
3. с моих слов

Вопрос №15 .

Фотосъемку необходимо производить, если следователь уже составил схему местности происшествия.

*Варианты ответов:*

1. да
2. нет
3. да, если в фотоаппарате осталась пленка

Вопрос №16 .

Присутствие понятых необходимо при производстве обыска.

*Варианты ответов:*

1. да, если имеется соответствующее постановление
2. да
3. нет

Вопрос №17 .

Проведение личного обыска возможно без соответствующего постановления.

*Варианты ответов:*

1. да
2. нет
3. да, если задержанный не против

Вопрос №18 .

Обстоятельства вынуждают следователя прервать видео или аудиозапись, он ...

*Варианты ответов:*

1. выключает видео аудиоаппаратуру
2. говорит о времени окончания записи
3. указывает время, на которое прерывает запись

Вопрос №19 .

Допрашиваемый жалуется на плохое самочувствие, следователь должен ...

*Варианты ответов:*

1. вызвать врача и продолжить допрос
2. вызвать врача и продолжить допрос
3. прекратить допрос

Вопрос №20 .

Опознающему до процедуры опознания можно показывать фото опознаваемого объекта.

*Варианты ответов:*

1. да, если опознающий плохо помнит объект познания
2. нет
3. да, если на этом настаивает опознающий

Вопрос №21 .

Получив сообщение о преступлении, следователь принимает меры к ...

*Варианты ответов:*

1. сохранению места происшествия в неприкосновенности
2. получению санкции суда на проведение следственных действий
3. вызову свидетелей на допрос

Вопрос №22 .

Проведение очной ставки между двумя свидетелями возможно.

*Варианты ответов:*

1. нет
2. если на это есть соответствующее разрешение прокурора
3. да

Вопрос №23 .

Задачами обыска являются – обнаружение ...

*Варианты ответов:*

1. скрытых заболеваний
2. записок
3. орудий и средств совершения преступлений

Вопрос №24 .

Одежда, в которую был одет погибший, предъявляется ...

*Варианты ответов:*

1. отдельно
2. на трупе
3. рядом с трупом

Вопрос №25 .

После того, как опознающий указал на конкретный объект, необходимо уточнить ...

*Варианты ответов:*

1. сколько времени ему понадобилось, чтобы узнать данный объект
2. при каких обстоятельствах он наблюдал данный объект
3. когда он видел этот объект последний раз

### **Критерии оценки выполнения задания**

Оценка	Критерии оценивания
Неудовлетворительно	от 0% до 30% правильных ответов из общего числа тестовых заданий
Удовлетворительно	от 31% до 50% правильных ответов из общего числа тестовых заданий
Хорошо	от 51% до 80% правильных ответов из общего числа тестовых заданий
Отлично	от 81% до 100% правильных ответов из общего числа тестовых заданий

### **Лабораторная работа для формирования «Уметь» компетенции ПК11**

Задание № 1. Изучите изображение отпечатка, определите основные элементы рельефного строения



кожного покрова ладонной поверхности руки и отметьте их стрелками:



Элементы рельефного строения ладонной поверхности

I - подпальцевый участок: а - трехлучевое образование - трирадиус; б - межпальцевые петлевые узоры; в - подпальцевые петлевые узоры; г - дугообразный поток папиллярных линий; д - нижний поток папиллярных линий; 1 - 3 - подпальцевые участки с возможным наличием узоров дугового, петлевого и завиткового типов;

II - гипотенар (ульнарный участок): е - разделение потоков папиллярных линий; 4 - 6 - участок с возможным наличием узоров петлевого, завиткового или аномального типа;

III - тенар (радиальный участок): ж - поток папиллярных линий серпообразной формы; з - поток папиллярных линий прямолинейной формы; 7 - участок с возможным наличием трехлучевого образования - трирадиуса; 8 - 10 - участок с возможным наличием узоров петлевого, завиткового или аномального типа; 11 - складки-морщины; 12 - участок с возможным наличием узоров петлевого типа;

13 - поток папиллярных линий угловатой формы; 14, 15 - флексорные линии; 16 - межфаланговая складка.

Задание № 2. Изучите изображение пальцевого отпечатка, определите строение папиллярного узора, его детали и разметьте их стрелками:



Задание № 3. Зарисуйте основные виды папиллярных узоров пальцев рук

Виды дуговых папиллярных узоров



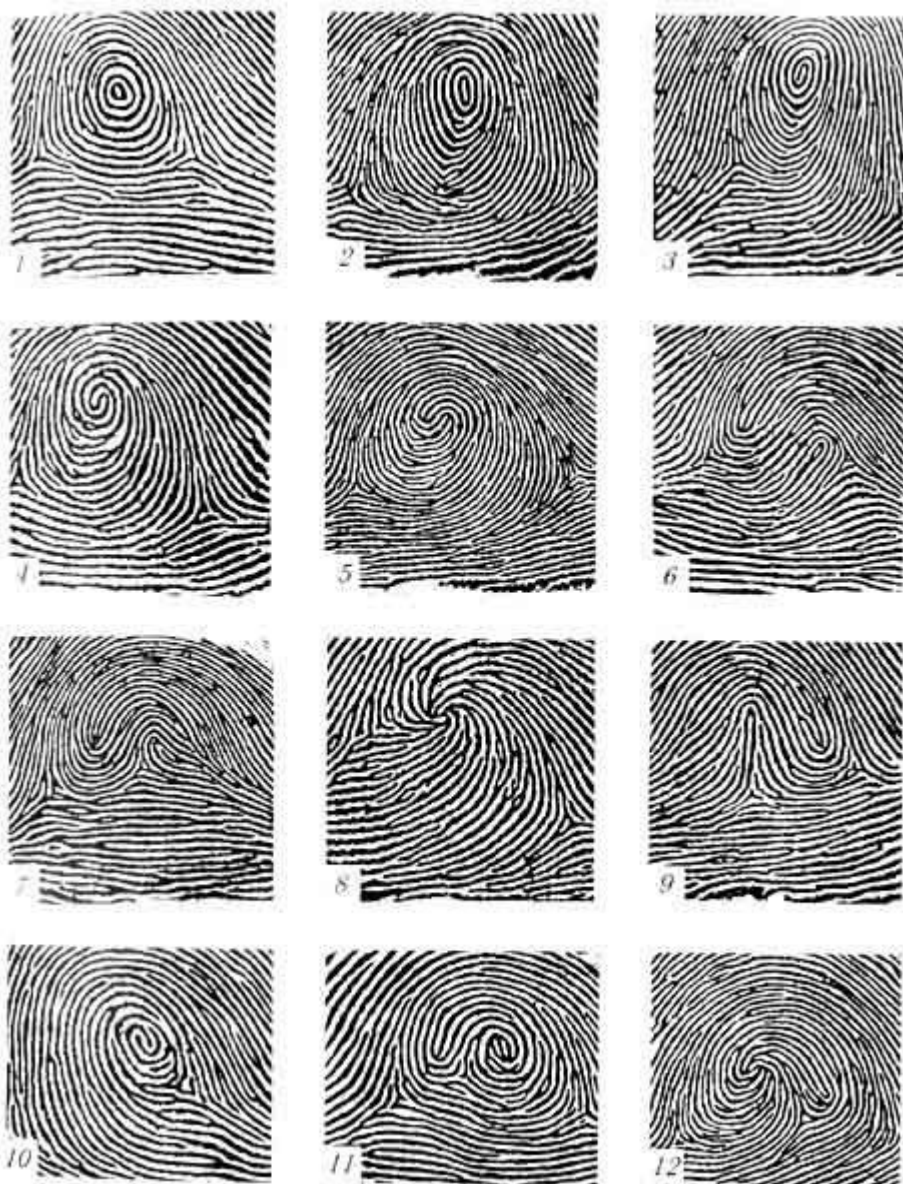
1 - простой дуговой узор; 2 - шатровый дуговой узор; 3 - дуговой узор с неопределенным строением центра; 4, 5 - ложно-петлевые дуговые узоры; 6, 7 - ложно-завитковые дуговые узоры; 8 - редко встречающийся узор, относящийся к дуговым; 9-аномальный узор (классифицируемый, как и дуговые, цифрой 1).

Виды петлевых папиллярных узоров



1 - простой петлевой узор; 2 - изогнутый петлевой узор; 3 - половинчатый петлевой узор; 4 - замкнутый петлевой узор «петля-ракетка»; 5 - петлевой узор с системой петель «параллельные петли»; 6 - петлевой узор с системой петель «встречные петли»; 7, 8 - ложно-завитковые петлевые узоры; 9 - редко встречающийся узор, относящийся к петлевым.

Виды завитковых папиллярных узоров



1 - простой завитковый узор - круг; 2 - простой завитковый узор - овал; 3 - простой завитковый узор - спираль; 4 - петля-спираль; 5 - петли-спирали; 6 - петли-клубки с разносторонним расположением ножек петлей; 7- петли-клубки с односторонним расположением ножек петлей; 8 - петля-улитка; 9 - изогнутая петля; 10 - неполный завитковый узор; 11, 12- редко встречающиеся завитковые узоры.

Задание № 4. В целях усвоения основных правил техники получения отпечатков пальцев рук письменно ответьте на следующие вопросы:

1. Укажите правила дактилоскопирования живых лиц и перечислите принадлежности, необходимые для этого:

Для дактилоскопирования необходимо иметь бланк дактилокарты, гладкую пластину (стеклянную, металлическую или пластмассовую), на которой можно раскатать краску, резиновый валик и печатную краску, флакон с бензином, спиртом или скипидаром.

Перед дактилоскопированием необходимо осмотреть руки человека, у которого нужно отобрать отпечатки пальцев. Если на пальцах обнаружены открытые раны или повреждения кожного покрова, отпечатки снимают после лечения; если пальцы испачканы, предлагают помыть их мылом и насухо протереть полотенцем.

Затем на пластине резиновым валиком равномерно раскатывается типографская краска, по которой "прокатывают" пальцы. Пластина помещается на край стола рядом с бланком дактилокарты, сложенной вдоль верхней линии перегиба.

Специалист, который проводит дактилоскопирование, должен стоять с правой стороны стола, а лицо, которое дактилоскопируется - слева от него, лицом к столу.

Дактилоскопирование начинают с большого пальца правой руки и заканчивают мизинцем.

Зафиксированный палец боком ногтевой фаланги кладут на край пластины и перекачивают по ней слева направо, от одного края ногтя к другому. После этого покрытый краской палец таким же способом прокатывают на специально отведенном для этого месте бланка дактилокарты.

Контрольные оттиски получают путем одновременного прикладывания четырех пальцев (без больших) сначала левой, а затем правой руки к пластине с краской, а затем к дактилоскопической карте. В специально отведенных местах дактилокарты делают оттиски больших пальцев.

Сделанные отпечатки должны быть четкими и полными. После дактилоскопирования печатная краска с пальцев смывается тампоном, смоченным бензином, спиртом или скипидаром.

## 2. Перечислите особенности дактилоскопирования трупов:

Дактилоскопирование трупов вскоре после смерти особой сложности не представляет и осуществляется в следующем порядке:

- руки трупа обмывают холодной водой, а затем для набухания теплой водой, насухо вытереть и обезжирить растворителем;
- краску наносят валиком;
- прокатывают каждый палец квадратиком бумаги, который вырезают с бланка дактилокарты;
- листки с отпечатками пальцев наклеиваются на соответствующие места бланка дактилокарты.

Для удобства дактилоскопирования лист бумаги помещают на спичечный коробок, либо специально отлитую форму в виде ложки, а можно просто поместить между пальцами рук.

Дактилоскопирование трупов при повреждении или разрушении эпидермиса пальцев рук. Кисти рук отделяют после вскрытия трупа в лучезапястном суставе, очищают от грязи и промывают в проточной воде. Каждую кисть помещают в отдельный сосуд. Если лаборатория находится на большом расстоянии, то сосуды закрывают крышками, кромки которых герметизируют парафином или другим способом. Кисти рук мумифицированного трупа заворачивают в пергаментную бумагу и в этой упаковке пересылают.

## Критерии оценки выполнения задания

Оценка	Критерии оценивания
Неудовлетворительно	Работа выполнена не полностью и объем выполненной части работы не позволяет сделать правильных выводов
Удовлетворительно	Работа выполнена не полностью, но не менее 50% объема, что позволяет получить правильные результаты и выводы; в ходе проведения работы были допущены ошибки
Хорошо	Работа выполнена в полном объеме с соблюдением необходимой последовательности действий, но допущена одна ошибка или не более двух недочетов и обучающийся может их исправить самостоятельно или с небольшой помощью преподавателя
Отлично	Работа выполнена в полном объеме без ошибок с соблюдением необходимой последовательности действий

## Практическое задание для формирования «Владеть» компетенции ПК11

### 1. Практическое занятие

Понятие и научные основы криминалистической фотографии. Фотосъемка места происшествия.

Вопросы:

### 1. Понятие и научные основы криминалистической фотографии.

2. Методы запечатлевающей фотосъемки (панорамная, измерительный, макросъемка, репродукционный, опознавательная съемка).
3. Виды фотосъемки на месте происшествия (ориентирующая, обзорная, узловая, детальная).
4. Общие правила фотографирования при производстве отдельных следственных действий.

## 2. Практическое задание:

1. Произвести фотосъемку инсценированного на полигоне условного места происшествия по правилам запечатлевающей фотографии при помощи цифрового фотоаппарата.

### 1.1. Перед производством фотосъемки необходимо:

- произвести определение границ места происшествия;
- установить на фотоаппарате необходимые параметры съемки;
- выбрать объекты и ракурс съемки, произвести кадрирование.

### 1.2. Процесс фотосъемки:

- ориентирующая фотосъемка производится способом круговой или линейной панорамы (3-4 кадра) с захватом места происшествия и прилегающей территории с ориентирами;
- обзорная фотосъемка производится методом простой съемки с отображением места происшествия крупным планом (1 кадр);
- узловая фотосъемка (1 кадр);
- детальная фотосъемка отдельных предметов производится по правилам измерительной фотографии (4 кадра).

2. Произвести фотографирование живого лица по правилам опознавательной фотосъемки (анфас, правый профиль, левый полупрофиль).

## 3. Практическое занятие

Печать фотографий и оформление результатов фотосъемки. Производство видеозаписи в ходе проведения следственных действий.

### Вопросы:

1. Правила процессуального оформления результатов фотосъемки отдельных следственных действий.
2. Процессуальные требования, предъявляемые к использованию средств видеозаписи при производстве следственных действий.
3. Особенности производства видеозаписи при проведении отдельных следственных действий (осмотр места происшествия, опознание, освидетельствование, обыск, выемка, проверка показаний на месте, следственный эксперимент).
4. Практическое задание:

1. Знакомство с устройством и принципом работы фотопринтера и правилами составления фототаблиц ОМП с использованием компьютерных технологий.
2. Печать фотографий.
3. Процессуальное оформление результатов фотосъемки места происшествия (оформление фототаблицы).
4. Производство видеозаписи инсценированных следственных действий (преподаватель распределяет «роли» и дает задание студентам на проведение определенного следственного действия на полигоне кафедры).
5. Совместный просмотр и обсуждение результатов видеозаписи.

### Критерии оценки выполнения задания

Оценка	Критерии оценивания
Неудовлетворительно	Работа выполнена не полностью и объем выполненной части работы не позволяет сделать правильных выводов
Удовлетворительно	Работа выполнена не полностью, но не менее 50% объема, что позволяет получить правильные результаты и выводы; в ходе проведения работы были допущены ошибки
Хорошо	Работа выполнена в полном объеме с соблюдением необходимой последовательности действий, но допущена одна ошибка или не более двух недочетов и обучающийся может их исправить самостоятельно или с небольшой помощью преподавателя
Отлично	Работа выполнена в полном объеме без ошибок с соблюдением необходимой последовательности действий

### Вопросы для проведения промежуточной аттестации по итогам освоения дисциплины

*Тема 1. Криминалистика как область научного знания. Структура и функции общей теории криминалистики*

1. Предмет и система криминалистики.
2. История создания и развития науки криминалистики.
3. Основные элементы общей теории криминалистики.
4. Криминалистические учения о закономерностях.

*Тема 2. Общие положения криминалистической техники. Криминалистическая фотография и видеозапись*

5. Понятие, система и задачи криминалистической техники.
6. Классификация технических средств криминалистики.
7. Комплекты технико-криминалистических средств.
8. Виды криминалистической фотографии.
9. Методы, способы и приемы судебно-оперативной фотографии.
10. Операторские приемы видеозаписи.

*Тема 3. Основы трасологии*

11. Общие положения трасологии.
12. Работа со следами человека.
13. Классификация следов в криминалистике.
14. Идентификация по следу пальца человека.

*Тема 4. Криминалистическое исследование оружия, боеприпасов, взрывчатых веществ, взрывных устройств и следов их применения*

15. Понятие судебной баллистики.
16. Объекты судебной баллистики.
17. Классификация огнестрельного оружия.
18. Криминалистическое исследование патронов.
19. Криминалистическое исследование следов выстрела.
20. Виды криминального оружия.
21. Идентификация оружия по стреляной гильзе.
22. Устройство патронов.
23. Основные задачи, решаемые при исследовании боеприпасов к огнестрельному оружию.

*Тема 5. Основы габитологии и фоноскопии.*

24. Методы и средства собирания информации о внешних признаках человека.
25. Субъективные и объективные портреты.
26. Внешность человека в криминалистике.
27. Метод словесного портрета.
28. Понятие и современные проблемы криминалистической фоноскопии.
29. Фиксация результатов следственного осмотра в протоколе.
30. Назначение и производство криминалистической фоноскопической экспертизы.
31. Звуковые следы в криминалистике.
32. Особенности осмотра звукозаписывающей аппаратуры и магнитных носителей звуковой информации.
33. Получение образцов для сравнительного исследования.
34. Назначение и производство криминалистической фоноскопической экспертизы.

*Тема 6. Основы судебной экспертизы.*

35. Понятие и организационная структура судебной экспертизы в России.
36. Классы и виды судебной экспертизы.
37. Современные возможности судебных экспертиз.

*Тема 7. Криминалистическая регистрация*

38. Понятие, содержание и правовые основы криминалистической регистрации.
39. Оперативно-справочные и розыскные учеты, их организация и использование в раскрытии и расследовании преступлений.
40. Криминалистические учеты.
41. справочно-вспомогательные учеты.

*Тема 8. Общие положения криминалистической тактики*

42. Основные понятия криминалистической тактики.
43. Криминалистическая тактика в системе научного знания.
44. Тактика следственного действия.

*Тема 9. Тактика проведения отдельных видов следственных действий*

45. Сущность и виды следственного осмотра.
46. Общие положения тактики следственного осмотра.
47. Общие положения тактики осмотра места происшествия.
48. Подготовительный этап осмотра места происшествия.
49. Рабочий этап осмотра места происшествия.
50. Фиксация результатов осмотра места происшествия.
51. Другие виды следственного осмотра.
52. Освидетельствование.
53. Понятие, задачи и виды обыска.
54. Подготовка к обыску.
55. Общие положения тактики обыска.
56. Технология обыска.
57. Особенности тактики выемки.
58. Понятие, значение и виды допроса.



59. Подготовка к допросу.
60. Общие положения тактики допроса свидетелей и потерпевших.
61. Общие положения тактики допроса подозреваемых и обвиняемых.
62. Особенности тактики допроса при изобличении во лжи.
63. Особенности тактики допроса несовершеннолетних.
64. Тактика иных видов допроса.
65. Фиксация хода и результатов допроса.

*Тема 10. Общие положения криминалистической методики*

66. Основные понятия криминалистической методики.
67. Принципы формирования частных криминалистических методик.
68. Структура частных криминалистических методик.
69. Основания систематизации частных криминалистических методик.
70. Правила адаптации частных криминалистических методик.

*Тема 11. Планирование расследования преступлений*

71. Понятие и значение планирования расследования преступлений.
72. Принципы планирования расследования.
73. Этапы планирования расследования.
74. Особенности планирования при бригадном методе расследования преступления.

*Тема 12. Методика расследования отдельных видов преступлений*

75. Особенности планирования и построения версий.
76. Розыскные действия следователя по выявлению лица, совершившего преступление.
77. Родовая криминалистическая характеристика преступлений, посягающих на чужое имущество.
78. Расследование краж.
79. Расследование грабежей и разбойных нападений.
80. Расследование мошенничества.
81. Расследование вымогательства.
82. Расследование присвоения и растраты имущества.
83. Родовая криминалистическая характеристика должностных преступлений.
84. Начальный этап расследования.
85. Последующий этап расследования.

**Уровни и критерии итоговой оценки результатов освоения дисциплины**

	Критерии оценивания	Итоговая оценка
Уровень 1. Недостаточный	Незнание значительной части программного материала, неумение даже с помощью преподавателя сформулировать правильные ответы на задаваемые вопросы, невыполнение практических заданий	Неудовлетворительно/Незачтено
Уровень 2. Базовый	Знание только основного материала, допустимы неточности в ответе на вопросы, нарушение логической последовательности в изложении программного материала, затруднения при решении практических задач	Удовлетворительно/зачтено
Уровень 3. Повышенный	Твердые знания программного материала, допустимые несущественные неточности при ответе на вопросы, нарушение логической последовательности в изложении программного материала, затруднения при решении практических задач	Хорошо/зачтено

Уровень 4. Продвинутый	Глубокое освоение программного материала, логически стройное его изложение, умение связать теорию с возможностью ее применения на практике, свободное решение задач и обоснование принятого решения	Отлично/зачтено
---------------------------	---	-----------------

## 7. Ресурсное обеспечение дисциплины

Лицензионное программно-информационное обеспечение	<ol style="list-style-type: none"> <li>1. Microsoft Windows (лицензионное программное обеспечение)</li> <li>2. Microsoft Office (лицензионное программное обеспечение)</li> <li>3. Google Chrome (свободно распространяемое программное обеспечение)</li> <li>4. Kaspersky Endpoint Security (лицензионное программное обеспечение)</li> <li>5. Спутник (свободно распространяемое программное обеспечение отечественного производства)</li> <li>6. AnyLogic (свободно распространяемое программное обеспечение)</li> <li>7. Microsoft Visual Studio (лицензионное программное обеспечение)</li> <li>8. iTALC (свободно распространяемое программное обеспечение)</li> <li>9. ArgoUML (свободно распространяемое программное обеспечение)</li> <li>10. ARIS EXPRESS (свободно распространяемое программное обеспечение)</li> <li>11. Erwin (свободно распространяемое программное обеспечение)</li> <li>12. Inkscape (свободно распространяемое программное обеспечение)</li> <li>13. Maxima (свободно распространяемое программное обеспечение)</li> <li>14. Microsoft SQL Server Management Studio (лицензионное программное обеспечение)</li> <li>15. Microsoft Visio (лицензионное программное обеспечение)</li> <li>16. MPLAB (свободно распространяемое программное обеспечение)</li> <li>17. Notepad++ (свободно распространяемое программное обеспечение)</li> <li>18. Oracle VM VirtualBox (свободно распространяемое программное обеспечение)</li> <li>19. Paint .NET (свободно распространяемое программное обеспечение)</li> <li>20. SciLab (свободно распространяемое программное обеспечение)</li> <li>21. WinAsm (свободно распространяемое программное обеспечение)</li> <li>22. GNS 3 (свободно распространяемое программное обеспечение)</li> <li>23. Консультант+ (лицензионное программное обеспечение отечественного производства)</li> <li>24. Prolog (свободно распространяемое программное обеспечение)</li> <li>25. Microsoft Project (лицензионное программное обеспечение)</li> <li>26. «Антиплагиат.ВУЗ» (лицензионное программное обеспечение)</li> </ol>
Современные профессиональные базы данных	<ol style="list-style-type: none"> <li>1. Консультант+ (лицензионное программное обеспечение отечественного производства)</li> <li>2. <a href="http://www.garant.ru">http://www.garant.ru</a> (ресурсы открытого доступа)</li> </ol>
Информационные справочные системы	<ol style="list-style-type: none"> <li>1. <a href="https://elibrary.ru">https://elibrary.ru</a> - Научная электронная библиотека eLIBRARY.RU (ресурсы открытого доступа)</li> <li>2. <a href="https://www.rsl.ru">https://www.rsl.ru</a> - Российская Государственная Библиотека (ресурсы открытого доступа)</li> <li>3. <a href="https://link.springer.com">https://link.springer.com</a> - Международная реферативная база данных научных изданий Springerlink (ресурсы открытого доступа)</li> <li>4. <a href="https://zbmath.org">https://zbmath.org</a> - Международная реферативная база данных научных изданий zbMATH (ресурсы открытого доступа)</li> </ol>



9.1 Основная литература								
9.1.1	Адельханян Р.А. Аминов Д.И. Федотов П.В.	Криминалистика. Курс лекций	ЮНИТИ-ДАНА	2017	учебное пособие	-	<a href="http://www.iprbookshop.ru/71096.html">http://www.iprbookshop.ru/71096.html</a>	по логину и паролю
9.1.2	Селезнёв А.В. Терехов А.В. Чернышов В.Н.	Криминалистика	Тамбовский государственный технический университет, ЭБС АСВ	2019	учебное пособие	-	<a href="http://www.iprbookshop.ru/99766.html">http://www.iprbookshop.ru/99766.html</a>	по логину и паролю
9.1.3	Тюнис И.О.	Криминалистика	Университет «Синергия»	2019	учебное пособие	-	<a href="http://www.iprbookshop.ru/101348.html">http://www.iprbookshop.ru/101348.html</a>	по логину и паролю
9.2 Дополнительная литература								
9.2.1	Аверьянова Т.В. Аминов Д.И. Архипова И.А. Багмет А.М. Бастрыкин А.И. Ведерников Н.Т. Вольнский А.Ф. Глушков А.И. Головин А.Ю. Григорьев В.Н. Дубровин И.С. Дубровин С.В. Зинин А.Н. Казанцев С.Я. Корухов Ю.Г. Кустов А.М. Лавров В.П. Лапин В.О. Майлис М.П. Минин А.Я. Моисеева Т.Ф. Подшибякин А.С. Попов И.А. Посельская Л.Н. Тишутина И.В. Холодный Ю.И. Чегодаева С.С. Чулахов В.Н. Шурухнов Н.Г. Эриашвили Н.Д. Яблоков Н.П.	Криминалистика	ЮНИТИ-ДАНА	2017	учебник	-	<a href="http://www.iprbookshop.ru/71179.html">http://www.iprbookshop.ru/71179.html</a>	по логину и паролю
9.2.2	Волчечкая Т.С. Влезько Д.А. Гармаев Ю.П. Головин М.В. Грицаев С.И. Данильян С.А., Жбанков В.А. Зеленский В.Д. Ищенко Е.В. Корчагин А.Ю., Меретуков Г.М. Сабиров Х.А. Савельев В.А. Степанов В.В. Шапиро Л.Г. Швец С.В. Шелудченко В.И.	Криминалистика	Юридический центр Пресс	2015	учебник	-	<a href="http://www.iprbookshop.ru/77121.html">http://www.iprbookshop.ru/77121.html</a>	по логину и паролю

9.2.3	Басалаев А.Н. Бурданова В.С. Вандер М.Б. Владимиров В.Ю. Густов Г.А. Данилова Н.А. Евдокимов С.Г. Елагина Е.В. Кириллова Н. Корниенко Н.А. Коршунова О.Н. Кушниренко С.П. Панфилова Е.И. Питерцев С.К. Попов В.Л. Серова Е.Б. Степанов А.А. Шамонова Т.Н. Ялышев С.А.	Курс криминалистики. Том 1. Общая теория криминалистики. Криминалистическая техника. Криминалистическая тактика	Юридический центр Пресс	2016	учебное пособие	-	<a href="http://www.iprbookshop.ru/77123.html">http://www.iprbookshop.ru/77123.html</a>	по логину и паролю
9.2.4	Вытовтова Н.И. Игошин В.В. Антонов О.Ю. Мочагин П.В. Любовицкий А.В. Каминский А.М. Камашев Г.М. Сараева Ф.К. Рубцов В.Г. Матушкина Н.В. Набоких И.А. Камалова Г.Г. Соболев С.В. Бикмаева Н.Л. Каминский М.К.	Курс лекций по криминалистике для бакалавров	Институт компьютерных исследований	2019	учебное пособие	-	<a href="http://www.iprbookshop.ru/92106.html">http://www.iprbookshop.ru/92106.html</a>	по логину и паролю
9.2.5	сост. Нечаева Н.Б.	Криминалистика	Северо-Кавказский федеральный университет	2015	задачник	-	<a href="http://www.iprbookshop.ru/62948.html">http://www.iprbookshop.ru/62948.html</a>	по логину и паролю
9.2.6	Коровин Н.К.	Криминалистика	Новосибирский государственный технический университет	2014	учебное пособие	-	<a href="http://www.iprbookshop.ru/44792.html">http://www.iprbookshop.ru/44792.html</a>	по логину и паролю
9.2.7	Чепурнов А.А.	Криминалистика	Евразийский открытый институт	2012	учебное пособие	-	<a href="http://www.iprbookshop.ru/14640.html">http://www.iprbookshop.ru/14640.html</a>	по логину и паролю
9.2.8	Бастрыкин А.И.	Криминалистика. Техника. Тактика и методика расследования преступлений	Юридический центр Пресс	2009	учебное пособие	-	<a href="http://www.iprbookshop.ru/9248.html">http://www.iprbookshop.ru/9248.html</a>	по логину и паролю

## **9. Особенности организации образовательной деятельности для лиц с ограниченными возможностями здоровья**

В МФЮА созданы специальные условия для получения высшего образования по образовательным программам обучающимися с ограниченными возможностями здоровья (ОВЗ).

Для перемещения инвалидов и лиц с ограниченными возможностями здоровья в МФЮА созданы специальные условия для беспрепятственного доступа в учебные помещения и другие помещения, а также их пребывания в указанных помещениях с учетом особенностей психофизического развития, индивидуальных возможностей и состояния здоровья таких обучающихся.

При получении образования обучающимся с ограниченными возможностями здоровья при необходимости предоставляются бесплатно специальные учебники и учебные пособия, иная учебная литература. Также имеется возможность предоставления услуг ассистента, оказывающего обучающимся с ограниченными возможностями здоровья необходимую техническую помощь, в том

числе услуг сурдопереводчиков и тифлосурдопереводчиков.

Получение доступного и качественного высшего образования лицами с ограниченными возможностями здоровья обеспечено путем создания в университете комплекса необходимых условий обучения для данной категории обучающихся. Информация о специальных условиях, созданных для обучающихся с ограниченными возможностями здоровья, размещена на сайте университета (<http://www.mfua.ru/sveden/objects/#objects>).

Для обучения инвалидов и лиц с ОВЗ, имеющих нарушения опорно-двигательного аппарата обеспечиваются и совершенствуются материально-технические условия беспрепятственного доступа в учебные помещения, столовую, туалетные, другие помещения, условия их пребывания в указанных помещениях (наличие пандусов, поручней, расширенных дверных проемов и др.).

Для адаптации к восприятию обучающимися инвалидами и лицами с ОВЗ с нарушенным слухом справочного, учебного материала, предусмотренного образовательной программой по выбранным направлениям подготовки, обеспечиваются следующие условия:

- для лучшей ориентации в аудитории, применяются сигналы, оповещающие о начале и конце занятия (слово «звонок» пишется на доске);
- внимание слабослышащего обучающегося привлекается педагогом жестом (на плечо кладется рука, осуществляется нерезкое похлопывание);
- разговаривая с обучающимся, педагог смотрит на него, говорит ясно, короткими предложениями, обеспечивая возможность чтения по губам.

Компенсация затруднений речевого и интеллектуального развития слабослышащих инвалидов и лиц с ОВЗ проводится за счет:

- использования схем, диаграмм, рисунков, компьютерных презентаций с гиперссылками, комментирующими отдельные компоненты изображения;
- регулярного применения упражнений на графическое выделение существенных признаков предметов и явлений;
- обеспечения возможности для обучающегося получить адресную консультацию по электронной почте по мере необходимости.

Для адаптации к восприятию инвалидами и лицами с ОВЗ с нарушениями зрения справочного, учебного, просветительского материала, предусмотренного образовательной программой МФЮА по выбранной специальности, обеспечиваются следующие условия:

- ведется адаптация официального сайта в сети Интернет с учетом особых потребностей инвалидов по зрению, обеспечивается наличие крупношрифтовой справочной информации о расписании учебных занятий;
- в начале учебного года обучающиеся несколько раз проводятся по зданию МФЮА для запоминания месторасположения кабинетов, помещений, которыми они будут пользоваться;
- педагог, его собеседники, присутствующие представляются обучающимся, каждый раз называется тот, к кому педагог обращается;
- действия, жесты, перемещения педагога коротко и ясно комментируются;
- печатная информация предоставляется крупным шрифтом (от 18 пунктов), тотально озвучивается;
- обеспечивается необходимый уровень освещенности помещений;
- предоставляется возможность использовать компьютеры во время занятий и право записи объяснения на диктофон (по желанию обучающегося).

Форма проведения текущей и промежуточной аттестации для обучающихся с ОВЗ определяется преподавателем в соответствии с учебным планом. При необходимости обучающемуся с ОВЗ с учетом его индивидуальных психофизических особенностей дается возможность пройти промежуточную аттестацию устно, письменно на бумаге, письменно на компьютере, в форме тестирования и т.п., либо предоставляется дополнительное время для подготовки ответа.